

**АДМИНИСТРАЦИЯ  
ВОСТОКСКОГО ГОРОДСКОГО ПОСЕЛЕНИЯ  
КРАСНОАРМЕЙСКОГО МУНИЦИПАЛЬНОГО РАЙОНА  
ПРИМОРСКОГО КРАЯ**

**ПОСТАНОВЛЕНИЕ**

**«26» мая 2022г.**

**пгт. Восток**

**№ 22**

**О внесении изменений в постановление администрации Востокского городского поселения от 14.12.2017 № 93 «Об утверждении муниципальной программы «Формирование современной городской среды на территории Востокского городского поселения на 2018-2024 годы»**

В соответствии с п. 19 ч. 1 ст. 14 Федерального закона от 06.10.2003 № 131-ФЗ «Об общих принципах организации местного самоуправления в Российской Федерации», ст. 179 Бюджетного кодекса Российской Федерации, ст. 33 решения Муниципального комитета Востокского городского поселения от 09.07.2014 № 137 «О бюджетном устройстве и бюджетном процессе в Востокском городском поселении», решением Муниципального комитета Востокского городского поселения от 06.10.2017 № 63 «Об утверждении правил благоустройства территории Востокского городского поселения», постановлением администрации Востокского городского поселения от 17.12.2013 № 78 «Об утверждении Положения о порядке разработки, утверждения и реализации долгосрочных и ведомственных целевых программ», в целях повышения эффективности и результативности расходования средств бюджета городского поселения, руководствуясь Уставом Востокского городского поселения, регламентом работы администрации Востокского городского поселения, администрация Востокского городского поселения,

**ПОСТАНОВЛЯЕТ:**

1. Внести в постановление администрации Востокского городского поселения от 14.12.2017 года № 93 «Об утверждении муниципальной программы «Формирование современной городской среды Востокского городского поселения на 2018 – 2024 гг.» (далее - программа), следующие изменения:

1.1. Изложить Паспорт муниципальной программы «Формирование современной городской среды» на территории Востокского городского поселения Красноармейского района Приморского края на 2018-2024 гг. в новой редакции, согласно приложению № 1;

1.2. Изложить Приложение № 1 «Целевые показатели (индикаторы) муниципальной программы «Формирование современной городской среды на территории Востокского городского поселения на 2018-2024 годы» в новой редакции, согласно приложению № 2;

1.3. Изложить Приложение № 2 «Перечень основных мероприятий муниципальной программы «Формирование современной городской среды на территории Востокского городского поселения на 2018-2024 годы» в новой редакции, согласно приложению № 3;

1.4. Изложить Приложение № 3 «Информация по дворовым территориям, о ресурсном обеспечении муниципальной программы «Формирование современной городской среды «на 2018 - 2024 годы за счет средств местного бюджета и прогнозная оценка привлекаемых на реализацию ее целей средств федерального бюджета, краевого бюджета, заинтересованных лиц» в новой редакции, согласно приложению № 4;

1.5. Изложить Приложение № 3.1. «Информация по дворовым территориям, о ресурсном обеспечении муниципальной программы Подпрограмма 2. «Благоустройство территорий, детских и спортивных площадок на территории Востокского городского поселения» («1000 дворов»), за счет средств местного бюджета и прогнозная оценка привлекаемых на реализацию ее целей средств федерального бюджета, краевого бюджета, заинтересованных лиц» в новой редакции, согласно приложению № 4;

1.6. Изложить Приложение № 4 «Перечень дворовых территорий, нуждающихся в благоустройстве (с учетом их физического состояния) и подлежащих благоустройству исходя из минимального перечня работ по благоустройству в рамках муниципальной программы «Формирование современной городской среды на территории Востокского городского поселения на 2018-2024» в новой редакции, согласно приложению № 5;

1.7. Изложить Приложение № 5 «Адресный перечень общественных территорий Востокского городского поселения, нуждающихся в благоустройстве (с учетом их физического состояния) и подлежащих благоустройству в период реализации муниципальной программы «Формирование современной городской среды на территории Востокского городского поселения на 2018-2024» в новой редакции, согласно приложению № 6;

1.8. Изложить Приложение № 6 «Ресурсное обеспечение реализации муниципальной программы «Формирование современной городской среды на территории Востокского городского поселения на 2018-2024 годы» в новой редакции согласно приложению № 7;

1.9. Изложить Приложение № 7 «Адресный перечень объектов недвижимого имущества (включая объекты незавершенного строительства) и земельных участков, находящихся в собственности (пользовании) юридических лиц и индивидуальных предпринимателей, которые подлежат благоустройству не позднее 2024 года за счет средств указанных лиц в новой редакции, согласно приложению № 8;

1.10. Изложить Приложение № 8 «Порядок разработки, обсуждения с заинтересованными лицами и утверждения дизайн- проектов благоустройства дворовых территорий, а также дизайн-проектов общественных территорий, территорий, отобранных по результатам конкурса «1000 дворов», включенных в муниципальную программу «Формирование современной городской среды на территории Востокского городского поселения на 2018-2024 годы» в новой редакции, согласно приложению № 9;

1.11. Изложить Приложение № 9 «Визуализированный перечень образцов элементов благоустройства, предлагаемых к размещению на дворовой территории многоквартирного дома, на территории общего пользования сформированный исходя из минимального и дополнительного перечня работ по благоустройству дворовых территорий, территорий общего пользования Востокского городского поселения» в новой редакции, согласно приложению № 10;

1.12. Изложить Приложение № 10 «Порядок инвентаризации благоустройства дворовых территорий, общественных территорий, территорий индивидуальной жилой застройки и территорий в ведении юридических лиц и индивидуальных предпринимателей (объектов недвижимого имущества (включая объекты незавершенного строительства) и земельных участков, находящихся в собственности

(пользовании)) юридических лиц и индивидуальных предпринимателей)» в новой редакции согласно приложению № 11;

1.13. Изложить Приложение № 11 Мероприятия по цифровизации городского хозяйства на территории Востокского городского поселения на 2018-2024 годы в новой редакции согласно приложению № 12;

1.14. Изложить Приложение № 12 «Механизм реализации муниципальной программы на 2020 год» в новой редакции, согласно приложению № 13;

1.15. Изложить Приложение № 13 «АКТ передачи объектов внешнего благоустройства для их последующего содержания» в новой редакции, согласно приложению № 14.

2. Ответственному специалисту администрации Востокского городского поселения (Петровой О.Н.) обнародовать настоящее постановление путем размещения в администрации Востокского городского поселения, МКУК «Дворец культуры «Металлург» п. Восток» и на официальном сайте Востокского городского поселения [www.vostok-gp.ru](http://www.vostok-gp.ru).

3. Контроль за исполнением настоящего постановления оставляю за собой.

4. Настоящее постановление вступает в силу со дня его подписания.

Глава администрации  
Востокского городского поселения

Т.Н.Курзина

Муниципальная программа  
«Формирование современной городской среды на территории  
Востокского городского поселения на 2018-2024 годы»

## ПАСПОРТ

### муниципальной программы «Формирование современной городской среды на территории Востокского городского поселения на 2018-2024 годы»

Наименование муниципальной программы	Муниципальная программа «Формирование современной городской среды на территории Востокского городского поселения на 2018-2024 годы» (далее – муниципальная программа, Программа).
Основание разработки	Федеральный закон РФ от 06.10.2003 №131-ФЗ «Об общих принципах организации местного самоуправления в Российской Федерации», Правила благоустройства территории Востокского городского поселения.
Ответственный исполнитель	Администрация Востокского городского поселения.
Участники Программы	- МКУ «Административно-хозяйственное управление Востокского городского поселения»; - заинтересованные лица, граждане и организации, принимающие участие в реализации мероприятий по благоустройству.
Муниципальная программа и подпрограмма	1. Муниципальная программа «Формирование современной городской среды Востокского городского поселения»; 2. Подпрограмма «Благоустройство территорий, детских и спортивных площадок на территории Востокского городского поселения»;
Цели и задачи	Основная цель: повышение уровня качества и комфорта городской среды на территории Востокского городского поселения. Задачи: - повышение уровня соответствия эстетического, экологического и санитарно-гигиенического состояния поселения современным требованиям, установленным Правилами благоустройства территории Востокского городского поселения; - увеличение количества благоустроенных дворовых территорий и общественных пространств городского поселения; - формирование (обустройство) детских и спортивных площадок; - обеспечение доступности дворовых и общественных территорий для инвалидов и других маломобильных групп населения; - обеспечение безопасных и комфортных условий для проживания, культурного отдыха и досуга граждан; - повышение уровня вовлеченности заинтересованных граждан и организаций в реализацию мероприятий по благоустройству; - обеспечение надлежащего содержания и эксплуатации элементов благоустройства на территории Востокского городского поселения; - повышение уровня привлекательности поселения, в том числе инвестиционной.
Сроки и этапы реализации	Программа реализуется в один этап в 2018-2024 годы, отдельные этапы реализации муниципальной программы не выделяются.
Объем и источники финансирования	Общий (прогнозный) объем средств на 2018-2024 годы составляет 58 203,820 тыс. руб., из них: - средства субсидий: 50 396,589 тыс.руб. - средства бюджета Востокского городского поселения: 284,576 тыс.руб. - внебюджетные источники: 7 522,655тыс.руб. Значение объема финансирования может уточняться, в том числе и при его увеличении за счет дополнительных источников финансирования. -2018 год – 1 317,100 тыс. рублей; -2019 год – 2 009,312 тыс. рублей; -2020 год – 1 876,800 тыс. рублей; -2021 год –2 521,471 тыс. рублей; -2022 год – 2 353,330 тыс. рублей; -2023 год – 2 337,916 тыс. рублей; -2024 год – 2 597,684 тыс. рублей;

<p>Подпрограмма «Благоустройство территорий, детских и спортивных площадок на территории Востокского городского поселения»;</p>	<p>Мероприятия подпрограммы реализуются путём софинансирования за счет средств бюджета Приморского края и бюджета Востокского городского поселения Красноармейского района и средств заинтересованных лиц:</p> <p>На 2018-2024гг.объем финансирования составляет 18 787,890рублей из них: средства краевого бюджета – 18 600,000 рублей; средства местного бюджета – 187,890 рублей;</p> <p>-2018 год – 0,00 тыс. рублей;  -2019 год – 3 636,364 тыс. рублей;  -2020 год – 3 030,305 тыс. рублей;  -2021 год – 3 030,305 тыс. рублей;  -2022 год – 3 030,305 тыс. рублей;  -2023 год – 3 030,305 тыс. рублей;  -2024 год – 3 3030,305 тыс. рублей;</p>
<p>Целевые индикаторы (показатели)</p>	<ul style="list-style-type: none"> <li>- количество благоустроенных дворовых территорий, ед.;</li> <li>- количество благоустроенных общественных территорий, ед.;</li> <li>- количество благоустроенных территорий, детских и спортивных площадок, ед.;</li> <li>- количество реализованных проектов благоустройства дворовых территорий, ед.;</li> <li>- количество реализованных комплексных проектов благоустройства общественных территорий, ед.;</li> <li>- количество МКД, дворовые территории которых благоустроены с трудовыми (или) финансовым участием заинтересованных лиц, ед.;</li> <li>- доля граждан, принявших участие в решении вопросов формирования комфортной городской среды от общего количества граждан в возрасте от 14 лет, проживающих в Востокском городском поселении, %;</li> <li>- количество объектов (территорий), находящихся в собственности (пользовании) юридических лиц, индивидуальных предпринимателей и граждан, благоустроенных за счет средств указанных лиц в соответствии с требованиями Правил благоустройства территорий Востокского городского поселения, ед.</li> </ul>
<p>Ожидаемые конечные результаты реализации муниципальной программы</p>	<ul style="list-style-type: none"> <li>- количество благоустроенных дворовых территорий: 25 ед;</li> <li>- количество благоустроенных общественных территорий: 16 ед;</li> <li>- количество реализованных проектов благоустройства дворовых территорий: 13 ед;</li> <li>- количество реализованных комплексных проектов благоустройства общественных территорий: 11 ед;</li> <li>- количество благоустроенных территорий, детских и спортивных площадок: 9 ед;</li> <li>- количество МКД, дворовые территории которых благоустроены с трудовым и (или) финансовым участием заинтересованных лиц: 25 ед;</li> <li>- доля граждан, принявших участие в решении вопросов формирования комфортной городской среды от общего количества граждан в возрасте от 14 лет, проживающих в Востокском городском поселении: 30%.</li> </ul>

## **1. Характеристика текущего состояния сектора благоустройства в Востокском городском поселении, анализ причин ее возникновения и обоснование необходимости ее решения программными методами**

В Востокское городское поселение входит один населенный пункт – поселок городского типа Восток. Среднегодовая численность населения по состоянию на 01.01.2017 года составила 3848 человек.

Одной из важнейших задач поселения является благоустройство его внешнего облика, создание оптимальных условий для комфортного и безопасного проживания граждан, формирование современной городской инфраструктуры, благоустройство мест общего пользования и дворовых территорий поселения,

создание безопасных и комфортных условий для культурного отдыха и досуга жителей поселения.

Благоустройство поселения включает ряд мероприятий по улучшению санитарно-гигиенических условий жизни, оздоровлению среды поселения при помощи озеленения, обеспечения освещения дворовых территорий и мест общего пользования, увеличению эстетичности за счёт установки малых архитектурных форм, цветников, разбивки газонов и пр.

За последние годы наблюдаются качественные изменения в эстетическом облике поселения. Это и установка новых игровых элементов на детских площадках, и замена асфальто-бетонного покрытия на придомовых территориях и проездах к ним, и проведение работ по обустройству площади Победы перед зданием администрации поселения с установкой памятника в честь 70-летнего юбилея Дня Победы, в том числе при финансовом и трудовом участии жителей поселка и организаций.

Немаловажную роль играет трудовое участие населения в мероприятиях по благоустройству. Жители поселка принимают активное участие в ежегодных субботниках, во дворах собственными силами из подручных материалов создают цветники, обустраивают места для игр детей и подростков, в зимний период времени строят горки.

Однако, для создания современной городской комфортной среды, проделанных работ недостаточно.

На территории Востокского городского поселения расположено 32 многоквартирных дома. Дома в поселении расположены в непосредственно близи друг от друга, имеют общие проезды и могут быть соединены общими дворовыми территориями. В 2017 году в рамках реализации муниципальной программы «Формирование современной городской среды Востокского городского поселения на 2017 год» выполнено 6 проектов по благоустройству дворовых территорий, охватившие 7 многоквартирных домов, и 4 проекта по благоустройству общественных территорий.

Текущее состояние дворовых территорий 24 многоквартирных домов не соответствует современным требованиям к местам проживания граждан, обусловленным нормами Градостроительного и Жилищного кодексов РФ.

Все дворовые территории имеют асфальто-бетонное покрытие, однако покрытие на дворовых территориях 24 многоквартирных домов не соответствуют условиям безопасности и комфортного проживания жителей. Покрытие проездов нуждаются в ремонте, дворовые территории не имеет тротуаров, пешеходных дорожек, огороженных бордюрами, износ бордюров, огораживающих проезжую часть – более 80%.

Освещение дворовых территорий 22 многоквартирных домов требует ремонта или замены, 3 дворовые территории не имеют освещения вовсе.

Урны для сбора мусора установлены, однако их износ составляет более 70%. Дворовые территории оборудованы лавочками, которые периодически подвергаются актам вандализма, ремонтируются силами самих жителей и не в полной мере соответствуют требованиям безопасности и комфорта.

Благодаря реализации мероприятий муниципальной программы «Формирование современной городской среды Востокского городского поселения на 2017 год» 6 дворовых территорий оборудованы детскими игровыми и (или)

спортивными площадками, отвечающими современным требованиям комфорта и безопасности, на 18 дворовых территориях многоквартирных домов установлены самодельные песочницы, качели, турники, 7 домов не имеют игровых элементов вовсе.

У дворовых территорий, подлежащих благоустройству в 2018-2024 года, отсутствуют специально обустроенные стоянки для автомобилей, что приводит к их хаотичной парковке, в том числе на газонах, в непосредственной близости к подъездам, в прогулочных зонах.

В тоже время многоквартирные дома в городском поселении расположены таким образом, что в рамках комплексного программного подхода к решению задач по благоустройству дворовых территорий все их можно разделить на 7 самостоятельных микрорайонов, объединив в каждом из них 3-5 домов одним общим проектом. Комплексный подход к благоустройству дворовых территорий позволит максимально приблизиться к плановым значениям целевых показателей, установленных в Приложении № 1 к Программе, привлечь наибольшее количество заинтересованных лиц, максимально вовлечь население в процесс реализации программных мероприятий, создать действительно комфортную современную городскую среду.

Благоустроенных парков, скверов, бульваров, набережных, и иных территорий общего пользования, предусмотренных для проведения массового досуга и отдыха разными группами населения на территории поселения нет.

В 2017 году реализован проект по благоустройству площади Победы перед зданием администрации Востокского городского поселения: произведено устройство покрытия площади, проезда к ней, с установкой бордюров, на площади установлены флаштоки, вазоны, лавочки и урны. Площадь заметно преобразилась и стала поистине патриотической. Именно площадь Победы в настоящее время является центром массового скопления людей при проведении значимых для поселения мероприятий.

Следующим этапом реализации мероприятий по благоустройству поселения будет реализация проекта по благоустройству парка Культуры.

На площади около 1,5 га будут устроены прогулочные зоны, установлены скамейки и урны для мусора. Освещение парка предлагается обеспечить посредством установки современных опор с солнечными батареями.

По всему периметру парка для придания ему достойного эстетического вида будут установлено декоративное металлическое ограждение.

Важным и сложным направлением в благоустройстве дворовых и общественных территорий является озеленение. Роль и значение зеленых насаждений поселения огромны. Озеленённые территории вместе с пешеходными дорожками, цветниками, создают образ городского поселения, формируют благоприятную и комфортную среду для жителей и гостей поселения, выполняют санитарно-защитные функции. Они являются составной частью природного богатства городского поселения и важным условием его инвестиционной привлекательности. Зеленые насаждения выполняют важные экологические функции (поглощение углекислоты, снижение уровня шума и т.д.), а также в значительной мере улучшают тепловой режим на улицах поселения и в домах (снижение температуры воздуха в жаркий период и уменьшение теплового излучения в холодное время).



Сегодня, значительная часть зеленых насаждений в поселке достигла состояния естественного старения. Нет должного ухода за зелеными насаждениями, газоны не восстанавливаются, удаление старых и больных деревьев, посадка новых деревьев и кустарников не осуществляется. Причин такого положения много и, прежде всего, в недостаточном участии в этой работе жителей муниципального образования, учащихся, трудящихся предприятий, отсутствие согласованности действий и комплексного подхода к проблеме озеленения поселка, недостаточности средств для проведения систематического ухода силами специалистов в соответствии с требованиями стандартов.

Серьезную озабоченность вызывает систематическое возникновение несанкционированных свалок мусора, заброшенные зоны в черте населенного пункта и полуразрушенные здания.

Существующее положение обусловлено рядом факторов: нарушение градостроительных норм при застройке территорий, введение новых современных требований к благоустройству и содержанию территорий, недостаточное финансирование, отсутствие комплексного подхода к формированию и обеспечению среды, комфортной и благоприятной для проживания населения. До настоящего времени благоустройство дворовых территорий осуществлялось по отдельным видам работ, без взаимной увязки элементов благоустройства. При отсутствии проекта благоустройства получить многофункциональную адаптивную среду для проживания граждан не представляется возможным.

Для решения вышеуказанных проблем требуется участие и взаимодействие органов местного самоуправления муниципального образования с населением, применение передового практического опыта, наличия финансирования с привлечением источников всех уровней, что обуславливает необходимость разработки и применения данной Программы.

Основным методом решения проблемы должно стать благоустройство дворовых территорий и территорий общего пользования, которое представляет из себя совокупность мероприятий, направленных на создание и поддержание функционально, экологически и эстетически организованной городской среды, улучшение содержания и безопасности дворовых территорий и территорий общего пользования. Реализация муниципальной программы позволит создать благоприятные условия среды обитания, повысить комфортность проживания населения, увеличить площадь озеленения территорий, обеспечить необходимый уровень освещенности дворов в темное время суток, обеспечить более эффективную эксплуатацию жилых домов, улучшить условия для отдыха и занятий спортом, обеспечить доступность дворовых территорий и наиболее посещаемой общественной территории для инвалидов и других маломобильных групп населения.

## **2. Цели, задачи и ожидаемые результаты реализации муниципальной программы**

Целью разработки муниципальной программы является повышение качества и комфорта городской среды на территории Востокского городского поселения.

На реализацию цели муниципальной программы направлено решение следующих задач:

1) повышение уровня соответствия эстетического, экологического и санитарно-гигиенического состояния поселения современным требованиям, установленным Правилами благоустройства территории Востокского городского поселения;

2) увеличение количества благоустроенных дворовых территорий и общественных пространств городского поселения;

3) формирование (обустройство) детских и спортивных площадок;

4) обеспечение доступности дворовых и общественных территорий для инвалидов и других маломобильных групп населения;

5) обеспечение безопасных и комфортных условий для проживания, культурного отдыха и досуга граждан;

6) повышение уровня вовлеченности заинтересованных граждан и организаций в реализацию мероприятий по благоустройству;

7) обеспечение надлежащего содержания и эксплуатации элементов благоустройства на территории Востокского городского поселения;

8) повышение уровня привлекательности поселения, в том числе инвестиционной.

В результате реализации мероприятий муниципальной программы ожидается повышение уровня общего благоустройства поселения, в частности: повышение уровня соответствия эстетического, экологического и санитарно-гигиенического состояния поселения современным требованиям, установленным Правилами благоустройства территории Востокского городского поселения, создание благоприятной среды обитания, безопасных и комфортных условий для проживания, культурного отдыха и досуга граждан, повышение уровня привлекательности поселения, в том числе инвестиционной.

Необходимым условием реализации Программы является проведение мероприятий с учетом необходимости обеспечения физической, пространственной и информационной доступности зданий, сооружений, дворовых и общественных территорий для инвалидов и других маломобильных групп населения.

Мероприятия муниципальной программы синхронизируются с мероприятиями краевой программы «Программа капитального ремонта общего имущества в многоквартирных домах, расположенных на территории Приморского края, на 2014-2043 годы», утвержденной постановлением администрации Приморского края от 31.12.2013 г. № 513-па, а также муниципальных программ: «Развитие автомобильных дорог местного значения и улично-дорожной сети Востокского городского поселения на 2013-2022 годы», «Развитие культуры на территории Востокского городского поселения на 2020-2027 годы» и иными реализуемыми в этот период на территории Востокского городского поселения мероприятиями в сфере обеспечения доступности городской среды для маломобильных групп населения, цифровизации отрасли городского хозяйства, а также мероприятиями, реализуемыми в рамках национальных проектов «Демография», «Образование», «Экология», «Безопасные и качественные автомобильные дороги», «Культура», «Малое и среднее предпринимательство и поддержка индивидуальной инициативы» в соответствии с перечнем таких

мероприятий и методическими рекомендациями, утвержденными Министерством строительства и жилищно-коммунального хозяйства Российской Федерации.

Работы, выполняемые в рамках муниципальной программы, синхронизируются с реализуемыми в этот период на территории поселения федеральными, региональными и муниципальными программами (планами) строительства (реконструкции, ремонта) объектов недвижимого имущества, программами по ремонту и модернизации инженерных сетей и иных объектов, расположенных на соответствующей территории.

Перечень основных мероприятий муниципальной программы и ожидаемый результат их исполнения приведен в Приложении № 2 к настоящей Программе.

### **3. Сроки реализации муниципальной программы**

Реализация муниципальной программы предусмотрена на 2018-2024 годы в один этап. Отдельные этапы не выделяются.

### **4. Подпрограммы, входящие в состав муниципальной программы**

В целях решения задач, направленных на достижение цели муниципальной программы, в ее составе предусмотрены подпрограммы, сформированные с учетом группировки мероприятий, с помощью которых выполняются наиболее важные задачи.

#### **Подпрограмма 1. «Формирование современной городской среды Востокского городского поселения».**

##### **1. Цель подпрограммы.**

Целью настоящей подпрограммы является повышение уровня качества и комфорта городской среды на территории Востокского городского поселения.

##### **2. Задачи подпрограммы.**

Задачи подпрограммы являются описанием путей, средств и методов достижения самой цели, сформированы на основании результатов оценки текущего состояния сферы благоустройства поселения, отраженных в проектах благоустройства территорий Востокского городского поселения.

1) увеличение количества благоустроенных дворовых территорий и общественных пространств городского поселения;

2) обеспечение доступности дворовых и общественных территорий для инвалидов и других маломобильных групп населения;

3) обеспечение безопасных и комфортных условий для проживания, культурного отдыха и досуга граждан;

4) повышение уровня вовлеченности заинтересованных граждан и организаций в реализацию мероприятий по благоустройству;

5) обеспечение надлежащего содержания и эксплуатации элементов благоустройства на территории Востокского городского поселения;

6) повышение уровня привлекательности поселения, в том числе инвестиционной;

7) повышение уровня соответствия эстетического, экологического и санитарно-гигиенического состояния поселения современным требованиям, установленным Правилами благоустройства территории Востокского городского поселения.

### 3. Ожидаемые результаты.

Ожидаемыми конечными результатами реализации подпрограммы являются:

- 1) увеличение количества благоустроенных дворовых и общественных территорий;
- 2) увеличение количества реализованных проектов благоустройства дворовых территорий;
- 3) увеличение количества реализованных комплексных проектов благоустройства общественных территорий;
- 4) увеличение количества МКД, дворовые территории которых благоустроены с трудовым и (или) финансовым участием заинтересованных лиц.

### 4. Мероприятия подпрограммы.

Основными мероприятиями подпрограммы являются:

- «Благоустройство дворовых территорий Востокского городского поселения»;
- «Благоустройство общественных территорий Востокского городского поселения»
- «Поддержание территории Востокского городского поселения в надлежащем, комфортном состоянии».

С целью реализации основного мероприятия: «Благоустройство дворовых территорий Востокского городского поселения» определяется минимальный и дополнительный перечень видов работ.

Минимальный перечень видов работ является исчерпывающим и не может быть расширен:

- 1) ремонт дворовых проездов;
- 2) обеспечение освещения дворовых территорий;
- 3) установка скамеек и урн для мусора.

Предложения заинтересованных лиц по включению дворовых территорий в муниципальную программу, подготовленные в рамках минимального перечня работ, могут включать все или несколько видов работ, предусмотренных минимальным перечнем работ.

В муниципальную программу в первоочередном порядке включаются дворовые территории, прошедшие отбор и не включенные в муниципальную программу «Формирование современной городской среды на территории Востокского городского поселения на 2017 год» (утв. постановлением администрации Востокского городского поселения от 23.05.2017 № 48) в связи с превышением выделенных лимитов бюджетных ассигнований.

В последующем включению в муниципальную программу подлежат все дворовые территории, потребность в благоустройстве которых исходя из минимального перечня работ определена по результатам инвентаризации, проведенной в порядке, определенном распоряжением администрации Востокского городского поселения от 10.07.2017 № 205 «О Порядке, составе комиссии и графике по инвентаризации благоустройства дворовых территорий, общественных

территорий, территорий индивидуальной жилой застройки и территорий в ведении юридических лиц и индивидуальных предпринимателей на территории Востокского городского поселения».

Очередность благоустройства дворовых территорий определяется в порядке поступления предложений заинтересованных лиц об их участии в выполнении указанных работ. При этом к заинтересованным лицам относятся представители бизнеса, общественных объединений, органов власти, местного самоуправления, физические лица, заинтересованные в проекте благоустройства и готовые участвовать в его реализации.

По решению администрации Востокского городского поселения дворовая территория может быть исключена из перечня дворовых территорий, подлежащих благоустройству в рамках реализации муниципальной программы, в случае, если собственники помещений многоквартирного дома такой территории приняли решение об отказе от благоустройства дворовой территории в рамках реализации муниципальной программы или не приняли решения о благоустройстве дворовой территории в сроки, установленные муниципальной программой, или не приняли решений, определенных Порядком представления, рассмотрения и оценки предложений заинтересованных лиц о включении дворовой территории многоквартирного дома в муниципальную программу, и являющихся условиями софинансирования работ по благоустройству дворовых территорий за счет средств субсидий из краевого бюджета, в том числе источником которых являются средства федерального бюджета, бюджетам муниципальных образований Приморского края на поддержку муниципальных программ формирования современной городской среды. При этом, исключение дворовой территории из перечня дворовых территорий, подлежащих благоустройству в рамках реализации муниципальной программы, возможно только при условии одобрения соответствующего решения администрации Востокского городского поселения на межведомственной комиссии по реализации приоритетного проекта «Формирование комфортной городской среды» на территории приморского края, созданной Постановлением Губернатора Приморского края от 28.02.2017 № 9-пг.

Адресный перечень дворовых территорий, нуждающихся в благоустройстве (с учетом их физического состояния) и подлежащих благоустройству в период реализации Программы исходя из минимального перечня работ по благоустройству, приведен в Приложении № 4 к Программе.

По решению заинтересованных лиц при условии реализации минимального перечня видов работ на дворовой территории могут быть выполнены мероприятия из дополнительного перечня видов работ, а именно:

- оборудование детских и (или) спортивных площадок;
- оборудование автомобильных парковок;
- озеленение территорий;
- иные виды работ.

При выполнении минимального и дополнительного перечней работ по благоустройству дворовых территорий заинтересованными лицами должно быть обеспечено трудовое участие (по видам работ, не требующих специальной квалификации при их выполнении) и финансовое участие в реализации мероприятий по благоустройству дворовой территории в рамках минимального и дополнительного перечня работ по благоустройству.

Условие о трудовом участии заинтересованных лиц определено разделом 7 настоящей Программы.

Порядок аккумулирования и расходования средств заинтересованных лиц, направляемых на выполнение минимального и дополнительного перечней работ по благоустройству дворовых территорий, и механизм контроля за их расходованием определены разделом 8 муниципальной программы.

Доля финансового участия заинтересованных лиц должна составлять не менее двадцати процентов от стоимости работ по благоустройству.

В рамках реализации основного мероприятия: «Благоустройство общественных территорий Востокского городского поселения» предусматриваются мероприятия по благоустройству территорий соответствующего функционального назначения: площадей, набережных, улиц, пешеходных зон, скверов, парков, бульваров, территорий возле общественного здания, иных территорий).

Перечень видов работ по благоустройству территории общего пользования состоит из следующих видов работ:

- устройство и (или) ремонт покрытия площади (парка, сквера, бульвара, иного общественного пространства);
- устройство и (или) ремонт проезда к общественной территории;
- обустройство парковочных мест;
- обустройство зон отдыха;
- установка и (или) ремонт памятников, благоустройство территории вокруг памятника;
- устройство и (или) ремонт тротуаров, прогулочных дорожек, пешеходных зон общественного пространства с учетом обеспечения доступности для инвалидов и других маломобильных групп населения;
- организация комплексного освещения территории, в том числе с применением элементов декоративного освещения, включая освещение подъезда (подхода) к общественной территории;
- озеленение территории: устройство газонов, цветников, расчистка городских лесов, удаление старых деревьев, посадка декоративных кустарником, в том числе с применением элементов ландшафтного дизайна;
- установка и (или) ремонт ограждений, скамеек, урн, установка малых архитектурных форм;
- очистка береговых зон рек, ручьев;
- составление межевых планов;
- иные виды работ некапитального характера.

Адресный перечень всех общественных территорий, нуждающихся в благоустройстве (с учетом их физического состояния, определенного по результатам инвентаризации) и подлежащих благоустройству в период реализации муниципальной программы определен в Приложении № 5 к Программе.

Очередность проведения благоустройства общественных территорий определяется по результатам рейтингового голосования, порядок организации и проведения которого утверждается постановлением администрации Востокского городского поселения.

Отбор общественных территорий, подлежащих включению в первоочередном порядке на ближайший год реализации Программы,

осуществляется администрацией Востокского городского поселения не позднее 15 декабря года, предшествующего году реализации мероприятий по благоустройству.

Мероприятия по благоустройству дворовых и общественных территорий должны осуществляться с учетом необходимости обеспечения физической, пространственной и информационной доступности зданий, сооружений, территорий для инвалидов и других маломобильных групп населения.

По решению администрации Востокского городского поселения дворовая и (или) общественная территория может быть исключена из перечня территорий, подлежащих благоустройству в рамках реализации Программы, в случае, если такая территория расположена вблизи многоквартирных домов, имеющих высокий износ и планируемых в перспективе к расселению, либо если в соответствии с генеральным планом Востокского городского поселения планируется ее изъятие для муниципальных нужд. При этом, исключение территории из перечня территорий, подлежащих благоустройству в рамках реализации муниципальной программы, возможно только при условии одобрения соответствующего решения администрации Востокского городского поселения на межведомственной комиссии по реализации приоритетного проекта «Формирование комфортной городской среды» на территории приморского края, созданной Постановлением Губернатора Приморского края от 28.02.2017 № 9-пг.

В случае проведения торгов со снижением стоимости заключаемого муниципального контракта по отношению к начальной цене осуществляемой закупки, а также в случае использования при реализации Программы внебюджетных источников финансирования, высвободившиеся средства направляются на благоустройство дворовых и (или) общественных территорий, включенных в муниципальную программу при условии внесения изменений в сметную документацию и настоящую Программу. Решение об определении направления использования высвободившихся денежных средств принимается общественной комиссией, созданной для работы в рамках муниципальной программы «Формирование современной городской среды на территории Востокского городского поселения на 2018-2024 годы» и действующей в соответствии с Порядком работы такой комиссии.

Соглашения по результатам закупки товаров, работ, услуг на выполнение работ по благоустройству заключаются не позднее 1 мая года выполнения работ, за исключением случаев, когда такой срок не был соблюден по причине обжалования соответствующей закупки в порядке, установленном законодательством Российской Федерации.

Основное мероприятие «Поддержание территории Востокского городского поселения в надлежащем, комфортном состоянии» предполагает:

1) контроль за исполнением гражданами, юридическими лицами и индивидуальными предпринимателями Правил благоустройства территории Востокского городского поселения, утвержденных решением Муниципального комитета Востокского городского поселения от 06.10.2017 № 63.

2) контроль за организацией работ по уборке мусора, скосу травы, обновлению пешеходных переходов, поддержанию в надлежащем состоянии знаков дорожного движения, объектов благоустройства и других регулярных мероприятий по благоустройству;

3) инвентаризация уровня благоустройства индивидуальных жилых домов и земельных участков, предоставленных для их размещения;

4) заключение по результатам инвентаризации соглашений с собственниками (пользователями) индивидуальных жилых домов (земельных участков) об их благоустройстве не позднее последнего года реализации Программы в соответствии с требованиями Правил благоустройства территории Востокского городского поселения;

5) заключение соглашений с юридическими лицами и индивидуальными предпринимателями, являющимися собственниками (пользователями) объектов недвижимого имущества (включая объекты незавершенного строительства) и земельных участков, подлежащих благоустройству не позднее последнего года реализации Программы за счет средств указанных лиц в соответствии с требованиями Правил благоустройства территории Востокского городского поселения. Адресный перечень таких объектов определен в Приложении № 7 к настоящей Программе;

6) проведение работ по межеванию и постановке на кадастровый учет земельных участков, расположенных на территории Востокского городского поселения. При этом в первую очередь образованию и постановке на кадастровый учет подлежат земельные участки под многоквартирными домами, дворовые территории которых благоустраиваются в рамках настоящей Программы.

Ожидаемыми результатами реализации мероприятия являются:

1) снижение количества несанкционированных свалок;

2) увеличение срока службы и эксплуатации элементов благоустройства, архитектурно-ландшафтной среды;

3) увеличение количества объектов недвижимого имущества (включая объекты незавершенного строительства) и земельных участков, находящихся в частной собственности (пользовании), благоустроенных за счет средств собственников (пользователей) такого имущества и земельных участков.

Реализация мероприятий по обеспечению поддержания территории Востокского городского поселения в надлежащем, комфортном состоянии осуществляется путем принятия новых и актуализации существующих муниципальных нормативных правовых актов в области благоустройства, активной работы с населением, пропаганды действующих санитарно-гигиенических норм и правил благоустройства, активного привлечения граждан к массовым субботникам, заключения с собственниками (пользователями) жилых домов, объектов недвижимого имущества, земельных участков соглашений об их благоустройстве за счет средств собственников (пользователей) указанных территорий.

5. Объем финансирования подпрограммы.

Сведения о ресурсном обеспечении подпрограммы за счет всех источников финансирования по годам отражены в Приложении № 6 к муниципальной программе.



## **Подпрограмма 2. «Благоустройство территорий, детских и спортивных площадок на территории Востокского городского поселения» («1000 дворов»)**

### **1. Цель и задачи подпрограммы.**

Целью настоящей подпрограммы является повышение уровня качества и комфорта городской среды на территории Востокского городского поселения посредством благоустройства территорий, детских и спортивных площадок.

### **2. Ожидаемые результаты.**

Ожидаемыми конечными результатами реализации подпрограммы являются:

1) увеличение количества благоустроенных территорий, детских и спортивных площадок.

### **3. Мероприятия подпрограммы.**

Основным мероприятием подпрограммы является:

- «Благоустройство территорий, детских и спортивных площадок на территории Востокского городского поселения». Перечень работ по благоустройству, выполняемых в рамках основного мероприятия включает в себя:

- 1) асфальтирование территорий;
- 2) оборудование детских площадок;
- 3) оборудование спортивных площадок.

В муниципальную программу включаются территории, отобранные для благоустройства по результатам конкурса «1000 дворов». Адресный перечень территорий, подлежащих благоустройству определен в Приложении 3.1.

Дизайн-проекты благоустройства территорий, подлежащих благоустройству разрабатываются и утверждаются в соответствии с Порядком, установленным в Приложении 8 к муниципальной программе.

### **4. Сроки выполнения работ.**

Все работы по благоустройству территорий, детских и спортивных площадок должны быть выполнены до конца года, в котором запланирована реализация мероприятий подпрограммы.

### **5. Объем финансирования подпрограммы.**

Сведения о ресурсном обеспечении подпрограммы за счет всех источников финансирования по годам отражены в Приложении № 3,3.1 к муниципальной программе.

## **6. Система управления реализацией муниципальной программы**

Ответственным исполнителем муниципальной программы является администрация Востокского городского поселения.

Соисполнителем Программы является муниципальное казенное учреждение «Административно-хозяйственное управление Востокского городского поселения».

Участниками программы являются заинтересованные лица, граждане и организации, принимающие участие в реализации мероприятий по благоустройству территорий Востокского городского поселения.

Ответственный исполнитель Программы:

- утверждает порядок общественного обсуждения проекта муниципальной программы и вносимых в нее изменений;

- формирует общественную комиссию для работы в рамках муниципальной программы, обеспечивающую общественный контроль за ходом выполнения мероприятий муниципальной программы (далее – общественная комиссия);

- утверждает порядок и сроки предоставления, рассмотрения и оценки предложений заинтересованных лиц о включении дворовой территории в муниципальную программу;

- утверждает порядок организации и проведения голосования по отбору общественных территорий, подлежащих благоустройству в первоочередном порядке в текущем году;

- подготавливает и утверждает с учетом обсуждения с представителями заинтересованных лиц дизайн-проекты благоустройства каждой территории, включенной в муниципальную программу и подлежащих благоустройству в очередном финансовом году реализации Программы. Порядок разработки, обсуждения и утверждения дизайн-проектов приведен в Приложении 8 к муниципальной программе;

- утверждает с учетом прохождения ценовой экспертизы сметной документации на проведение работ по благоустройству, предусмотренных муниципальной программой до их начала;

- заключает муниципальные контракты на поставку товаров, выполнение работ, оказание услуг в рамках реализации мероприятий муниципальной программы на условиях, не предусматривающих авансовые платежи, и предусматривающие гарантийный срок выполнения исполнителем своих обязательств не менее трех лет;

- обеспечивает завершение до конца года всех мероприятий, предусмотренных в муниципальной программе на очередной год ее реализации;

- ведет учет и осуществляет хранение документов, касающихся муниципальной программы (протоколы заседания комиссии, контракты, соглашения, акты выполненных работ, бюджетные заявки и т.д.);

- организует выполнение программных мероприятий, выявляет отклонения от предусмотренных целей, устанавливает причины и принимает меры по устранению отклонений;

- осуществляет мониторинг индикаторов оценки результативности Программы в течение всего периода реализации Программы и подготавливает отчеты о ходе исполнения программных мероприятий;

- обеспечивает соответствие проводимых работ по благоустройству требованиям доступности для инвалидов и других маломобильных групп населения;

- обеспечивает организацию дальнейшего содержания и эксплуатации благоустроенных территорий.

Контроль за проведением мероприятий Программы осуществляет общественная комиссия созданная администрацией Востокского городского поселения для работы в рамках муниципальной программы «Формирование современной городской среды на территории Востокского городского поселения на 2018-2024 годы». Контроль за эффективным использованием бюджетных средств осуществляет Муниципальный комитет Востокского городского поселения в

соответствии с полномочиями, предусмотренными Уставом Востокского городского поселения.

В целях текущего контроля ответственный исполнитель в срок до 25 числа месяца, следующего за отчетным кварталом, предоставляет в Муниципальный комитет Востокского городского поселения информацию о ходе реализации программных мероприятий, а также о финансировании и освоении бюджетных средств, выделяемых на реализацию Программы.

### **Управление рисками в ходе реализации муниципальной программы**

На реализацию программы могут повлиять внешние риски, а именно:

- при осуществлении закупок товаров, работ, услуг в соответствии с Федеральным законом от 05.04.2013 № 44-ФЗ «О контрактной системе в сфере закупок товаров, работ, услуг для обеспечения государственных и муниципальных нужд» некоторые процедуры торгов могут не состояться в связи с отсутствием потенциальных поставщиков, подрядчиков, исполнителей. Проведение повторных процедур приведет к изменению сроков исполнения программных мероприятий;
- несвоевременное выполнение работ подрядными организациями может привести к нарушению сроков выполнения программных мероприятий;
- заключение муниципальных контрактов и договоров с организациями, которые окажутся неспособными исполнить свои обязательства, могут привести к невыполнению программных мероприятий.

К основным финансовым рискам реализации программы относятся:

- существенное ухудшение социально-экономической ситуации и уменьшение доходной части бюджета поселения, что повлечет за собой отсутствие или недостаточное финансирование мероприятий муниципальной программы, в результате чего целевые показатели не будут достигнуты в полном объеме.

Социальными рисками, влияющими на реализацию Программы могут стать:

- низкая социальная активность населения, отсутствие соучастия в мероприятиях по благоустройству территорий.

Для ограничения обозначенных рисков следует:

- концентрировать ресурсы на решении приоритетных задач;
- изучать и внедрять положительный опыт других муниципальных образований;
- повышать результативность реализации Программы и эффективность использования бюджетных средств;
- своевременно вносить предложения по изменению бюджета Востокского городского поселения и муниципальной программы;
- повышать уровень доступности информации и информирования граждан, организаций о задачах и проектах по благоустройству дворовых и общественных территорий, использовать все возможные ресурсы для обеспечения донесения информации до различных сообществ, обеспечивать достоверной и актуальной информацией о ходе реализации Программы инициативные группы, обеспечить донесение важности и значимости проводимых мероприятий до всех слоев населения.

**6. Условие об участии собственников помещений в многоквартирных домах, собственников иных зданий и сооружений, расположенных в границах дворовой территории, подлежащей благоустройству, в форме трудового участия при выполнении минимального и дополнительного перечней видов работ по благоустройству дворовых территорий многоквартирных домов, по видам работ, не требующих специальной квалификации при их выполнении.**

Одним из условий реализации мероприятий по благоустройству дворовых территорий является трудовое участие жителей многоквартирного дома, собственников зданий, сооружений, расположенных в границах дворовой территории, подлежащей благоустройству.

Трудовое участие может быть осуществлено в виде выполнения следующих неоплачиваемых работ, не требующих специальной квалификации:

- подготовка дворовой территории к началу работ: снятие старого оборудования, земляные работы;
- уборка мусора;
- покраска оборудования, озеленение территории, посадка деревьев;
- покраска бордюрного камня;
- установка малых архитектурных форм, не требующих применения специальной техники и наличия квалификации;
- предоставление материалов и техники;
- обеспечение благоприятных условий для работы подрядной организации;
- другие виды трудового участия.

В предложении о включении дворовой территории в муниципальную программу заинтересованными лицами указываются наименование видов работ, выполнение которых будет обеспечено в форме трудового участия и доля участия по каждому виду работ. Доля участия по видам работ может быть выражена как в количественном измерении (чел/часы) так и в процентном соотношении (%).

Организация трудового участия в ходе реализации мероприятий по благоустройству дворовых территорий осуществляется представителями заинтересованных лиц, определенными решением собственников (нанимателей) помещений в многоквартирном доме, дворовая территория которого подлежит благоустройству.

Документальным подтверждением трудового участия заинтересованных лиц, является отчет, при этом, в качестве приложения к такому отчету предоставляются фото-, видеоматериалы. Отчет и приложенные материалы размещаются на официальном сайте Востокского городского поселения - [www.vostok-gp.ru](http://www.vostok-gp.ru)

**7. Порядок аккумулирования и расходования средств заинтересованных лиц, направляемых на выполнение минимального и дополнительного перечней работ по благоустройству дворовых территорий, и механизм контроля за их расходованием.**

1. Настоящий Порядок регламентирует процедуру аккумулирования и использования денежных средств, поступающих от заинтересованных лиц, направляемых на выполнение минимально и дополнительного перечня работ по благоустройству дворовых территорий Востокского городского поселения, механизм контроля за их расходованием, а также устанавливает порядок и формы финансового участия заинтересованных лиц в выполнении указанных работ.

2. В целях реализации настоящего Порядка используются следующие понятия:

а) заинтересованные лица – собственники помещений в многоквартирном доме,

б) собственники иных зданий и сооружений, расположенных в границах дворовых территорий, подлежащих благоустройству, а также управляющие и иные организации, уполномоченные общим собранием собственников жилых помещений в многоквартирном доме на участие в отборе дворовых территорий;

в) уполномоченные представители заинтересованных лиц – лица, которые от имени собственников помещений в многоквартирном доме уполномочены на представление предложений и согласование дизайн-проекта благоустройства дворовой территории;

г) финансовое участие – финансирование выполнения видов работ при реализации минимального и дополнительного перечня работ по благоустройству дворовых территорий Востокского городского поселения за счет средств заинтересованных лиц в размере не менее 20 процентов от стоимости работ по благоустройству дворовой территории.

3. Аккумулирование денежных средств заинтересованных лиц производится организацией, осуществляющей управление многоквартирным домом (далее – управляющая организация).

4. В целях аккумулирования денежных средств на основании протокола общего собрания собственников, управляющая организация заключает с уполномоченными представителями заинтересованных лиц, соглашения об аккумулировании денежных средств, в которых указываются объект благоустройства, определяются сумма, порядок и сроки аккумулирования денежных средств заинтересованных лиц, а также условия и порядок возврата таких средств.

5. Решение об объеме денежных средств, подлежащем аккумулированию управляющей организацией, принимается на общем собрании собственников помещений многоквартирного дома и определяется на основании сметного расчета по благоустройству дворовой территории, подготовленного исходя из объемов работ, включенных в дизайн-проект благоустройства дворовой территории. Фактический объем денежных средств, подлежащих направлению в качестве финансового участия заинтересованных лиц, может быть изменен по итогам осуществления закупки товара, работы, услуги в соответствии с положениями Федерального закона от 05.04.2013г. № 44-ФЗ «О контрактной системе в сфере закупок товаров, работ, услуг для обеспечения государственных и муниципальных нужд», а также с учетом стоимости фактически выполненных работ.

6. Денежные средства, аккумулируемые в соответствии с пунктом 3 настоящего Порядка перечисляются управляющей организацией на лицевой счет администрации Востокского городского поселения, предназначенный для отражения операций по администрированию поступлений доходов в бюджет

Востокского городского поселения, на основании соглашения, заключаемого между администрацией Востокского городского поселения и управляющей организацией, в котором определяются порядок и сумма перечисления денежных средств, а также порядок и условия возврата таких средств в случаях, установленных пунктом 9 настоящего Порядка.

7. Перечисление денежных средств осуществляется управляющей организацией в течение 10 дней с даты заключения соглашения по следующим реквизитам:

Наименование получателя: УФК по Приморскому краю (Администрация Востокского городского поселения);

ИНН: 2517007704

КПП: 251701001;

ОГРН: 1052541428257

ОКТМО: 05614154

Банковский счет: 40101810900000010002;

БИК банка: 040507001

Наименование банка: Дальневосточное ГУ Банка России

Лицевой счет: 04203008670

Код классификации дохода: 006 2 07 0503 013 0000 180 «Прочие безвозмездные поступления в бюджеты городских поселений»

Назначение платежа «Поступления денежных средств, предоставляемых заинтересованными лицами в целях софинансирования мероприятий по благоустройству дворовой территории, расположенной по адресу: \_\_\_\_\_».

Ответственность за неисполнение указанного обязательства определяется в заключенном соглашении.

Денежные средства считаются поступившими в доход бюджета Востокского городского поселения с момента их зачисления на лицевой счет городского поселения.

На сумму планируемых поступлений увеличиваются бюджетные ассигнования администрации городского поселения, как главного распорядителя бюджетных средств, с последующим доведением в установленном порядке лимитов бюджетных обязательств администрации Востокского городского поселения, как получателя бюджетных средств, для осуществления целевых расходов, предусмотренных Программой.

8. Администрация Востокского городского поселения обеспечивает учет поступающих от управляющей организации денежных средств в разрезе многоквартирных домов, дворовые территории которых подлежат благоустройству.

9. Администрация городского поселения обеспечивает опубликование на официальном сайте Востокского городского поселения данных о поступивших от управляющей организации денежных средствах в разрезе многоквартирных домов, дворовые территории которых подлежат благоустройству.

10. Расходование денежных средств заинтересованных лиц, направленных управляющей организацией в качестве финансового участия заинтересованных лиц на финансирование минимального и дополнительного перечней работ по благоустройству дворовых территорий, осуществляется администрацией Востокского городского поселения путем принятия и оплаты обязательств в

соответствии с бюджетным законодательством и иными нормативными правовыми актами, регулируемыми бюджетные правоотношения.

11. Контроль за целевым расходованием аккумулированных управляющих организаций и поступивших в бюджет городского поселения денежных средств осуществляется финансовым органом администрации Востокского городского поселения в соответствии с бюджетным законодательством.

12. Администрация Востокского городского поселения обеспечивает возврат управляющей организации аккумулированных денежных средств в срок до 31 декабря текущего года при условии:

- экономии денежных средств, по итогам проведения конкурсных процедур;
- неисполнения работ по благоустройству дворовой территории многоквартирного дома по вине подрядной организации;
- не предоставления заинтересованными лицами доступа к проведению благоустройства на дворовой территории;
- возникновения обстоятельств непреодолимой силы;
- возникновения иных случаев, предусмотренных действующим законодательством, в результате которых сумма денежных средств, направленная в качестве финансового участия при выполнении минимального и дополнительного перечней работ по благоустройству, подлежит возврату заинтересованным лицам.

Приложение № 2  
к постановлению администрации  
Востокского городского поселения  
от «26» мая 2022г. № 22

Приложение 1 к  
муниципальной  
программе  
«Формирование современной городской  
среды на территории Востокского городского  
поселения на 2018-2024годы»

Целевые показатели (индикаторы) муниципальной программы

N п/п	Наименование целевого показателя (индикатора)	Единицы измерения	Значение показателя в 2017 году	Значение показателя по годам реализации программы						Плановое значение показателя на день окончания реализации Программы	
				2018 год	2019 год	2020 год	2021 год	2022 год	2023 год		2024 год
1.	Количество благоустроенных дворовых территорий	единица	6	1	1	1	1	6	4	2	22
2.	Количество реализованных проектов по благоустройству дворовых территорий	единица	6	1	1	1	1	1	1	1	13
3.	Количество благоустроенных общественных территорий	единица	4	2	0	3	0	2	2	2	15
4.	Количество реализованных комплексных проектов благоустройства общественных территорий	единица	4	2	0	1	0	1	1	1	10



5.	Количество благоустроенных территорий, детских и спортивных площадок	единица	0	0	3	3	3	0	0	0	9
6.	Количество МКД, дворовые территории которых благоустроены с трудовым и (или) финансовым участием заинтересованных лиц	единица	6	1	1	1	1	6	4	2	22
7.	Доля граждан, принявших участие в решении вопросов формирования комфортной городской среды от общего количества граждан в возрасте от 14 лет, проживающих в Востокском городском поселении	%	10	10	10	12	15	25	30	30	30
8.	Количество объектов(территорий), находящихся в собственности(пользовании) юридических лиц, индивидуальных предпринимателей и граждан, благоустроенных за счет средств указанных лиц в соответствии с требованиями Правил благоустройства территорий Востокского городского поселения	единица	-	-	-	-	-	7	5	7	19

Приложение № 3  
к постановлению  
администрации Востокского  
городского поселения  
от «26» мая 2022 № 22

Приложение 2 к  
муниципальной программе  
«Формирование современной городской  
среды на территории Востокского  
городского  
поселения на 2018-2024 годы»

Перечень основных мероприятий муниципальной программы «Формирование современной городской среды на территории  
Востокского городского поселения на 2018-2024 годы»

Наименование мероприятия	Ответственный исполнитель	Срок		Ожидаемый непосредственный результат (краткое описание)	Основные направления реализации	Связь с показателями Программы
		начала реализации	окончания реализации			
Подпрограмма 1. «Формирование современной городской среды Востокского городского поселения»						
Основное мероприятие 1. «Благоустройство дворовых территорий Востокского городского поселения»						
1) ремонт дворовых проездов	администрация Востокского городского поселения	2018	2024	Достижение цели муниципальной программы	Благоустройство дворовых территорий Востокского городского поселения	1. количество благоустроенных дворовых территорий; 2. количество реализованных проектов благоустройства дворовых территорий; 3. количество МКД, дворовые территории которых благоустроены с трудовым и (или) финансовым участием
2) обеспечение освещения дворовых территорий						
3) установка скамеек и урн для мусора						
4) реализация дополнительного перечня видов работ						

Основное мероприятие 2. «Благоустройство общественных территорий Востокского городского поселения»						
<p>1) устройство и (или)ремонт покрытия общественных пространств;</p> <p>2) устройство и (или)ремонт проезда к общественной территории;</p> <p>3) обустройство парковочных мест; 4) устройство и (или) ремонт тротуаров, прогулочных дорожек, пешеходных зон, зон отдыха с учетом обеспечения доступности для инвалидов и других маломобильных групп населения;</p>	<p>администрация Востокского городского поселения</p>	<p>2018</p>	<p>2024</p>	<p>Достижение цели муниципальной программы</p>	<p>Благоустройство общественных территорий Востокского городского поселения</p>	<p>1. количество благоустроенных общественных территорий;</p> <p>2. количество реализованных комплексных проектов благоустройства общественных территорий;</p>
<p>5) организация комплексного освещения территории;</p> <p>6) озеленение общественной территории, устройство газонов, расчистка городских лесов;</p> <p>7) расчистка береговых линий ручьев, рек, планировка набережных;</p> <p>8) установка ограждений, скамеек, урн, малых архитектурных форм;</p> <p>9) составление межевых планов территорий;</p> <p>10) обустройство зон отдыха;</p> <p>11) установка и (или) ремонт памятников, благоустройство территории вокруг памятника;</p> <p>12) иные виды работ не капитального характера.</p>						

Основное мероприятие 3. «Поддержание территории Востокского городского поселения в надлежащем, комфортном состоянии»						
1) инвентаризация уровня благоустройства индивидуальных жилых домов и земельных участков, предоставленных для их размещения и заключение по результатам инвентаризации соглашений с собственниками (пользователями) индивидуальных жилых домов (земельных участков) об их благоустройстве в соответствии с требованиями Правил благоустройства территории Востокского городского поселения;	администрация Востокского городского поселения администрация Востокского городского поселения	2018	2024	Повышение уровня соответствия эстетического, экологического и санитарно-гигиенического состояния поселения современным требованиям, установленным Правилами благоустройства территории Востокского городского поселения, обеспечение	Положительное влияние на внешний вид поселения	1. увеличение количества объектов (территорий), находящихся в собственности (пользовании) юридических лиц, индивидуальных предпринимателей и граждан, благоустроенных за счет средств указанных лиц в соответствии с требованиями Правил благоустройства территорий Востокского городского поселения.
2) заключение соглашений с юридическими лицами и индивидуальными предпринимателями, являющимися собственниками (пользователями) объектов недвижимого имущества (включая объекты незавершенного строительства) и земельных участков, подлежащих благоустройству за счет средств указанных лиц.		2018	2024	надлежащего содержания элементов благоустройства		Вовлечение граждан в решение вопросов развития и благоустройства территории Востокского городского поселения путем современных цифровых технологий
3) контроль за организацией работ по уборке мусора, скосу травы, обновлению пешеходных переходов, поддержанию в надлежащем состоянии знаков дорожного движения, объектов благоустройства и других регулярных мероприятий по благоустройству						

4) контроль за исполнением гражданами, юридическими лицами и индивидуальными предпринимателями Правил благоустройства территории Востокского городского поселения						
5) проведение работ по межеванию и постановке на кадастровый учет земельных участков, расположенных на территории Востокского городского поселения.						
6) Мероприятия по преобразованию отрасли городского хозяйства посредством внедрения цифровых технологий и платформенных решений (далее- цифровизация городского хозяйства)						

Подпрограмма 2. «Благоустройство территорий, детских и спортивных площадок на территории Востокского городского поселения» («1000 дворов»)						
Основное мероприятие 1. «Благоустройство территорий, детских и спортивных площадок на территории Востокского городского поселения»						
1) асфальтирование территорий	администрация Востокского городского поселения	2018	2024	Достижение цели муниципальной программы	Благоустройство территорий, детских и спортивных площадок, общественных территорий	1. количество благоустроенных территорий, детских и спортивных площадок, общественных территорий
2) оборудование детских площадок						
3) оборудование спортивных площадок						
4) обустройство общественных территорий						

Приложение № 4  
к постановлению  
администрации Востокского  
городского поселения  
от «26» мая 2022г. № 22

Приложение 3  
к муниципальной программе  
«Формирование современной  
городской среды на территории Востокского городского  
поселения на 2018-2024год»  
Информация по дворовым территориям,  
о ресурсном обеспечении муниципальной программы  
«Формирование современной городской среды «на 2018 - 2024 годы  
за счет средств местного бюджета и прогнозная оценка  
привлекаемых на реализацию ее целей средств федерального бюджета,  
краевого бюджета, заинтересованных лиц

№ п/ п	Адрес дома, дворовая территория которого подлежит благоустройству	Срок выполнения работ	Минимальный перечень видов работ			Дополнитель ный перечень видов работ	Объем финансового обеспечения (тыс. руб.)			
			ремонт дворовых проездов	обеспече ние освеще ния дворовы х территор ий	установка скамеек и урн для мусора		Всего	в том числе по источникам финансирования		
								средства субсидий	местный бюджет	средства заинтерес ованных лиц
1	пгт. Восток, ул. Молодежная д. 5	июль – ноябрь 2018	требуется	требуется	требуется	предусмотрен	1 317,100	1 213,044	38,201	65,855
Итого 2018 год:							1 317,100	1 213,044	38,201	65,855
2	пгт. Восток, ул. Молодежная д.4	июль – ноябрь 2019	требуется	требуется	требуется	предусмотрен	2 009,312	1 651,202	8,298	349,812
Итого 2019 год:							2 009,312	1 651,202	8,298	349,812
3	пгт. Восток, ул. Молодежная д. 7	июль – ноябрь 2021	требуется	требуется	требуется	предусмотрен	2 521,471	2 375,533	11,937	134,000

							Итого 2021 год:	2 522,145	2 375,534	12,611	134,000
4	пгт. Восток, ул. Набережная д. 9	июль – ноябрь 2022				Спортивная площадка	1 010,000	1 000,000	10,000		
5	пгт. Восток, ул. Metallургов, д. 3	Июль – ноябрь 2023	требуется	требуется	требуется	предусмотрен	3 035,753	2 416,450	12,143	607,160	
7	пгт. Восток, ул. Набережная д. 17		требуется	требуется	требуется	предусмотрен	1 832,625	1 520,851	7,604	304,170	
8	пгт. Восток, ул. Дымова д. 2		требуется	требуется	требуется	предусмотрен	1 622,544	1 346,509	6,733	269,302	
9	пгт. Восток, ул. Молодежная, д. 2	Июль – ноябрь 2024	требуется	требуется	требуется	предусмотрен	2 901,200	2 309,355	11,605	580,240	
10	пгт. Восток, ул. Набережная, д. 6		требуется	требуется	требуется	предусмотрен	2 890,900	2 301,156	11,564	578,180	
11	пгт. Восток, ул. Молодежная д. 8		требуется	требуется	требуется	предусмотрен	1 431,239	1 187,767	5,939	237,533	

12	пгт. Восток, ул. Набережная, д. 8	Июль – ноябрь 2024	требуется	требуется	требуется	предусмотрен	1 345,618	1 116,696	5,583	223,339	
13	пгт. Восток, ул. Набережная, д. 12		требуется	требуется	требуется	предусмотрен	1 460,171	1 211,760	6,059	242,352	
14	пгт. Восток, ул. Набережная д. 15	июль – ноябрь 2024	требуется	требуется	требуется	предусмотрен	1 672,851	1 388,258	6,941	277,652	
15	пгт. Восток, ул. Набережная д. 16		требуется	требуется	требуется	предусмотрен	2 502,857	2 077,060	10,385	415,412	
16	пгт. Восток, ул. Набережная д. 20		требуется	требуется	требуется	предусмотрен	1 648,747	1 368,255	6,841	273,651	
							Итого 2023 год:	20 721,961	16 897,608	84,664	3 739,689
17	пгт. Восток, ул. Дымова д. 1	июль – ноябрь 2024	требуется	требуется	требуется	предусмотрен	1 827,985	1 517,000	7,585	303,400	
18	пгт. Восток, ул. Metallургов, д. 2		требуется	требуется	требуется	предусмотрен	2 100,315	1 743,000	8,715	348,600	
19	пгт. Восток, ул. Metallургов, д. 4		требуется	требуется	требуется	предусмотрен	1 568,735	1 301,855	6,509	260,371	
20	пгт. Восток, ул. Metallургов, д. 8		требуется	требуется	требуется	предусмотрен	1 692,240	1 404,348	7,022	280,870	
21	пгт. Восток, ул. Metallургов, д. 6		требуется	требуется	требуется	предусмотрен	1 896,658	1 573,990	7,870	314,798	

22	пгт. Восток, ул. Metallургов, д. 5		требуется	требуется	требуется	предусмотрен	1 547,932	1 284,591	6,423	256,918
23	пгт. Восток, ул. Молодежная, д. 6		требуется	требуется	требуется	предусмотрен	2 026,121	1 784,500	8,923	356,900
24	пгт. Восток, ул. Молодежная, д. 1		требуется	требуется	требуется	предусмотрен	1 418,121	1 176,864	5,884	235,373
25	пгт. Восток, ул. Набережная, д. 10		требуется	требуется	требуется	предусмотрен	1 853,278	1 537,990	7,690	307,598
Итого 2024 год:							19 480,623	16 166,491	80,833	3 233,299

Общественные территории Востокского городского поселения

№ п/п	Адрес общественной территории которого подлежит благоустройству	Срок выполнения работ	Минимальный перечень видов работ				
1	«Городской лес по ул. Молодежная-Набережная-Metallургов»	июль - ноябрь 2018	- спиливание ветхих и аварийных деревьев; - расчистка от мелкоколесья; - санитарная очистка территории	223,650	222,532	1,118	0,0
2	«Городской водоем: речка «Восток - 2»-река «Дальняя»»	июль - ноябрь 2018	- санитарная очистка ключа «Восток-2», спиливание ветхих и аварийных деревьев, планировка береговой линии ключа вдоль ул. Молодежная и ул. Набережная,  - санитарная очистка береговой линии реки «Дальняя», спиливание ветхих и аварийных деревьев, расчистка от мелкоколесья и планировка склонов	152,303	151,541	0,762	0,0
3	Центральный сквер пгт. Восток, ул. Набережная	июль - ноябрь 2020	- замена ограждения; - установка скамеек и урн для мусора; - организация комплексного освещения территории; - устройство покрытия пешеходных зон;	1 876,800	1 867,416	9,384	0,0
4	Парк культуры пгт. Восток, ул. Набережная	июнь-ноябрь 2023	- благоустройство площади «Центральная»: ремонт асфальтобетонного покрытия площади с устройством бордюров, - устройство декоративного ограждения по периметру парка; - устройство пешеходных дорожек; - установка скамеек и урн для мусора; - ремонт центральной лестницы от здания МКУК ДК «Metallург» п. Восток до площади «Центральная»; - организация комплексного освещения территории; - озеленение территории (спиливание аварийных деревьев, посадка саженцев).	2337,917	2326,286	11,631	0,0



5	Универсальная спортивная площадка пгт. Восток, ул. Набережная	- июнь-ноябрь 2024	- устройство покрытия; - организация комплексного освещения территории; - установка скамеек и урн для мусора.	2597,683	2584,760	12,923	0,0
6	Центральный парк пгт. Восток, ул. Набережная	- июнь-ноябрь 2024	- устройство декоративного ограждения по периметру территории парка; - устройство пешеходных дорожек; - установка скамеек и урн для мусора; - озеленение территории: посадка кустарников, саженцев деревьев, устройство клумб; - организация комплексного освещения территории.	2 865,000	2 850,675	14,325	0,0
7	Стадион (картодром) пгт. Восток, ул. Metallургов	- июнь-ноябрь 2024	- ремонт покрытия стадиона (картодрома); - ремонт ограждения; установка скамеек и урн для мусора; - организация комплексного освещения территории.	2 100,000	2 089,500	10,500	0,0
Итого за период реализации муниципальной программы «Формирование современной городской среды « на 2018 - 2024 годы»:				58203,820	50396,589	284,576	7 522,655

Приложение 3,1  
к муниципальной программе «Формирование современной городской среды  
на территории Востокского городского поселения на 2018-2024год  
Информация по дворовым и общественным территориям,  
о ресурсном обеспечении муниципальной программы Подпрограмма 2.  
«Благоустройство территорий, детских и спортивных  
площадок на территории Востокского городского поселения» («1000 дворов»),  
за счет средств местного бюджета и прогнозная оценка  
привлекаемых на реализацию ее целей средств федерального бюджета,  
краевого бюджета, заинтересованных лиц.

№ п/п	Адрес дома, дворовая территория которого подлежит благоустройству	Срок выполнен ия работ					Объем финансового обеспечения (тыс. руб.)		
			Асфальтировани е территории	Установка скамеек и урн для мусора	Обеспечение освещения территории	Оборудование детских и (или) спортивных площадок	Всего	в том числе по источникам финансирования	
								средства субсидий	местный бюджет
1	пгт. Восток, ул. Молодежная д. 8	2019				Да	1 212,121	1 200,000	12,121
2	пгт. Восток, ул. Дымова д. 1					Да	1 212,122	1 200,000	12,122
3	пгт. Восток, ул. Дымова д. 2				Да		1 212,121	1 200,000	12,121
Итого 2019 год:							3 636,364	3 600,000	36,364
4	пгт. Восток, ул. Metallургов д. 3	2020		Запланировано	Запланировано	Детская площадка	835,963	827,586	8,377
5	пгт. Восток, ул. Набережная д. 8			Запланировано		Спортивные площадки	1 044,932	1 034,483	10,449
6	пгт. Восток, ул. Набережная д. 12			Запланировано		Детская площадка	1 149,410	1 137,931	11,479
Итого 2020 год:							3 030,305	3 000,000	30,305
7	пгт. Восток, ул. Набережная д. 20	2021	Запланировано	Запланировано	Запланировано	Детская площадка	1 010,102	1 000,000	10,102
8	пгт. Восток, ул. Набережная д. 6		Запланировано	Запланировано	Запланировано	Детская площадка	1 010,102	1 000,000	10,102
9	пгт. Восток, ул. Набережная д. 9		Запланировано	Запланировано	Запланировано	Спортивная площадка	1 010,101	1 000,000	10,101

						Итого 2021 год:	3 030,305	3 000,000	30,305		
10	пгт. Восток, ул. Набережная д. 9	2022				Спортивная площадка	1 010,000	1 000,000	10,000		
						Итого 2022 год:	1 010,000	1 000,000	10,000		
11.	пгт. Восток, ул. Набережная, д. 17	2023		Запланировано	Запланировано	Детская площадка	1065,305	1054,650	10,655		
12.	пгт. Восток, ул. Metallургов д. 3	2023		Запланировано	Запланировано	Детская площадка	982,500	972,675	9,825		
13.	пгт. Восток, ул. Дымова д. 2	2023		Запланировано	Запланировано	Детская площадка	982,500	972,675	9,825		
						Итого 2023 год:	3030,305	3 000,000	30,305		
Общественные территории											
№ п/п	Адрес общественной территории, которая подлежит благоустройству	Срок выполнен ия работ	Минимальный перечень видов работ				Объем финансового обеспечения (тыс. руб.)				
							Всего	в том числе по источникам финансирования			
								средства субсидий	местный бюджет		
1	Сквер ДК «Металлург», пгт. Восток, ул. Набережная	2022	- устройство пешеходных дорожек; - установка скамеек и урн для мусора; -оборудование фотозоны с использованием топиарных фигур				2 020,305	2 000,000	20,305		
						Итого 2022 год:	2 020,305	2 000,000	20,305		
Итого за период реализации муниципальной подпрограммы. «Благоустройство территорий, детских и спортивных площадок на территории Востокского городского поселения» («1000 дворов»):							15 757,584	15 600,000	157,584		

Приложение № 5  
к постановлению  
администрации Востокского  
городского поселения  
от «26» мая 2022г. № 22

Приложение 4  
к муниципальной программе «Формирование  
современной городской среды  
на территории Востокского  
городского поселения на 2018-2024год»

ПЕРЕЧЕНЬ

дворовых территорий, нуждающихся в благоустройстве (с учетом их физического состояния) и подлежащих благоустройству исходя из минимального перечня работ по благоустройству в рамках муниципальной программы «Формирование современной городской среды на территории Востокского городского поселения на 2018-2024гг.

№	Наименование муниципального образования, адрес дома	Минимальный перечень видов работ					Дополнительный перечень видов работ	Срок выполнения работ
		Ремонт дворовых проездов	Обеспечение освещения дворовых территорий	Установка скамеек	Установка урн для мусора			
1	пгт. Восток, ул. Молодежная д. 5	не требуется	не требуется	не требуется	не требуется	Не требуется	2018 год	
2	пгт. Восток, ул. Молодежная д.4	не требуется	не требуется	не требуется	не требуется	Не требуется	2019 год	
3	пгт. Восток, ул. Молодежная д. 7	требуется	требуется	требуется	требуется	планируется	2021 год	
4	пгт. Восток, ул. Молодежная д. 8	требуется	требуется	требуется	требуется	планируется	2021 год	

5	пгт. Восток, ул. Metallургов, д.3	требуется	требуется	не требуется	не требуется	планируется	2024 год
6	пгт. Восток, ул. Молодежная д. 2	требуется	требуется	требуется	требуется	планируется	2024 год
7	пгт. Восток, ул. Набережная д. 6	требуется	требуется	требуется	требуется	планируется	2024 год
8	пгт. Восток, ул. Набережная д. 8	требуется	требуется	требуется	требуется	планируется	2024 год
9	пгт. Восток, ул. Набережная д. 12	требуется	требуется	требуется	требуется	планируется	2024 год
10	пгт. Восток, ул. Набережная д. 15	требуется	требуется	требуется	требуется	планируется	2024 год
11	пгт. Восток, ул. Набережная д. 16	требуется	требуется	требуется	требуется	планируется	2024 год
12	пгт. Восток, ул. Набережная д. 17	требуется	требуется	требуется	требуется	планируется	2024 год
13	пгт. Восток, ул. Набережная д. 20	требуется	требуется	не требуется	не требуется	планируется	2024 год
14	пгт. Восток, ул. Дымова д. 1	требуется	требуется	не требуется	не требуется	планируется	2024 год
15	пгт. Восток, ул. Дымова д. 2	требуется	требуется	не требуется	не требуется	планируется	2024 год
16	пгт. Восток, ул. Набережная д. 9	требуется	не требуется	не требуется	не требуется	планируется	2024 год
17	пгт. Восток, ул. Metallургов, д.2	требуется	требуется	требуется	требуется	планируется	2024 год
18	пгт. Восток, ул. Metallургов, д.4	требуется	требуется	требуется	требуется	планируется	2024 год
19	пгт. Восток, ул. Metallургов, д. 8	требуется	требуется	требуется	требуется	планируется	2024 год
20	пгт. Восток, ул. Metallургов, д.6	требуется	требуется	требуется	требуется	планируется	2024 год
21	пгт. Восток, ул. Metallургов, д.5	требуется	требуется	требуется	требуется	планируется	2024 год

22	пгт. Восток, ул. Молодежная д. 6	требуется	требуется	требуется	требуется	планируется	2024 год
23	пгт. Восток, ул. Молодежная д. 1	требуется	требуется	требуется	требуется	планируется	2024 год
24	пгт. Восток, ул. Набережная д. 10	требуется	требуется	не требуется	не требуется	планируется	2024 год

### ПЕРЕЧЕНЬ

Адресный перечень общественных территорий Востокского городского поселения, нуждающихся в благоустройстве (с учетом их физического состояния) и подлежащих благоустройству в период реализации муниципальной программы

Наименование общественной территории, адрес	Перечень видов работ (мероприятий) по благоустройству территории	Срок выполнения работ
«Городской лес по ул. Молодежная-Набережная-Металлургов»	- спиливание ветхих и аварийных деревьев; - расчистка от мелколесья; - санитарная очистка территории	Работы выполнены в июль ноябрь 2018
«Городской водоем: речка «Восток - 2»-река «Дальняя»»	- санитарная очистка ключа «Восток-2», спиливание ветхих и аварийных деревьев, планировка береговой линии ключа вдоль ул. Молодежная и ул. Набережная, - санитарная очистка береговой линии реки «Дальняя», спиливание ветхих и аварийных деревьев, расчистка от мелколесья и планировка склонов	Работы выполнены в июль ноябрь 2018
Центральный сквер пгт. Восток, ул. Набережная	- замена ограждения; - установка скамеек и урн для мусора; - организация комплексного освещения территории; - устройство покрытия пешеходных зон;	Работы выполнены в июль ноябрь 2020
Парк культуры пгт. Восток, ул. Набережная	- благоустройство площади «Центральная»: ремонт асфальтобетонного покрытия площади с устройством бордюров, - устройство декоративного ограждения по периметру парка;	июнь-ноябрь 2023

	<ul style="list-style-type: none"> <li>- устройство пешеходных дорожек;</li> <li>- установка скамеек и урн для мусора;</li> <li>- ремонт центральной лестницы от здания МКУК ДК «Металлург» пгт. Восток до площади «Центральная»;</li> <li>- организация комплексного освещения территории; <ul style="list-style-type: none"> <li>- озеленение территории (спиливание аварийных деревьев, посадка саженцев).</li> </ul> </li> </ul>	
<p>Универсальная спортивная площадка пгт. Восток, ул. Набережная</p>	<ul style="list-style-type: none"> <li>- устройство покрытия;</li> <li>- организация комплексного освещения территории; - установка скамеек и урн для мусора.</li> </ul>	июнь-ноябрь 2024
<p>Центральный парк пгт. Восток, ул. Набережная</p>	<ul style="list-style-type: none"> <li>- устройство декоративного ограждения по периметру территории парка;</li> <li>- устройство пешеходных дорожек;</li> <li>- установка скамеек и урн для мусора;</li> <li>- озеленение территории: посадка кустарников, саженцев деревьев, устройство клумб;</li> <li>- организация комплексного освещения территории.</li> </ul>	июнь-ноябрь 2024
<p>Стадион (картодром) пгт. Восток, ул. Metallургов</p>	<ul style="list-style-type: none"> <li>- ремонт покрытия стадиона (картодрома);</li> <li>- ремонт ограждения;</li> <li>- установка скамеек и урн для мусора;</li> <li>- организация комплексного освещения территории.</li> </ul>	июнь-ноябрь 2024



**Ресурсное обеспечение реализации муниципальной программы «Формирование современной городской среды на территории Востокского городского поселения на 2018-2024 годы»**

Наименование муниципальной программы, подпрограммы	Источник финансирования	Код бюджетной классификации				Объемы бюджетных ассигнований (тыс. рублей), в том числе по годам						
		ГРБС	Рз/Пр	ЦСР	ВР	2018	2019	2020	2021	2022	2023	2024
муниципальная программа «Формирование современной городской среды на территории Востокского городского поселения на 2018-2024 годы»	всего в том числе:	006	0503	0300000000	244	1317,1	5645,046	4907,105	5551,776	5383,635	5368,221	5627,989
	средства субсидий (прогноз)	006	0503	0300000000	244	1213,044	5251,202	4867,416	5375,534	5326,285	5326,285	5584,760
	местный бюджет (прогноз)	006	0503	0300000000	244	38,201	44,662	39,689	42,242	57,350	41,936	43,228
	внебюджетные источники (прогноз)	006	0503	0300000000	244	65,855	349,812	0,00	134,00	0,00	0,00	0,00
Подпрограмма 1. «Формирование современной городской среды Востокского городского поселения».	всего в том числе:	006	0503	0300000000	244	1317,100	2009,312	1876,800	2521,471	2353,330	2337,916	2597,684
	средства субсидий (прогноз)	006	0503	031F255550	244	1213,044	1651,202	1867,416	2375,534	2326,285	2326,285	2584,760
	местный бюджет (прогноз)	006	0503	031F255550	244	38,201	8,298	9,384	11,937	27,045	11,631	12,923
	внебюджетные источники (прогноз)	006	0503	0310107100	244	65,855	349,812	0,00	134,00	0,00	0,00	0,00

Наименование муниципальной программы, подпрограммы	Источник финансирования	Код бюджетной классификации				Объемы бюджетных ассигнований (тыс. рублей), в том числе по годам						
		ГРБС	Рз/Пр	ЦСР	ВР	2018	2019	2020	2021	2022	2023	2024
Подпрограмма 2. «Благоустройство территорий, детских и спортивных площадок на территории Востокского городского поселения».	всего в том числе:	006	0503	0300000000	244	0,000	3636,364	3030,305	3030,305	3030,305	3030,305	3030,305
	средства субсидий (прогноз)	006	0503	0320192610	244	0,000	3 600,000	3000,000	3000,000	3000,000	3000,000	3000,000
	местный бюджет (прогноз)	006	0503	03201S2610	244	0,000	36,365	30,305	30,305	30,305	30,305	30,305

**Адресный перечень объектов недвижимого имущества (включая объекты незавершенного строительства) и земельных участков, находящихся в собственности (пользовании) юридических лиц и индивидуальных предпринимателей, которые подлежат благоустройству не позднее 2024 года за счет средств указанных лиц**

Адрес объекта (земельного участка)	Площадь, кв. м.	Наименование объекта	Наименование собственника (пользователя)	Срок выполнения работ
пгт. Восток, ул. Молодежная, д.1	4621,00	здание многоквартирного дома (общежитие)	АО «ГРК «АИР»	2022-2024
пгт. Восток, ул. Молодежная, 3а	322,04	здание МБОУ ДОД «Детская школа искусств»	АО «ГРК «АИР»	2022-2024
пгт. Восток, ул. Набережная, д. 3	1872,28	здание - административное	АО «ГРК «АИР»	2022-2024
пгт. Восток, ул. Набережная, д. ба	576,3	здание детского дома творчества	АО «ГРК «АИР»	2022-2024
пгт. Восток, ул. Спортивная, 4	2309,45	здание - профилакторий «Адонис»	АО «Приморский ГОК»	2022-2024
пгт. Восток, ул. Спортивная, 5	1446,70	здание - бассейн «Дельфин»	АО «Приморский ГОК»	2022-2024
пгт. Восток, ул. Спортивная, 6	361,40	здание - спортзал	АО «Приморский ГОК»	2022-2024
пгт. Восток, ул. Молодежная, д. 3б	86,10	строение - гараж	ИП Дударев С.В.	2022-2024
пгт. Восток, ул. Молодежная, д. 3б	89,10	строение - гараж	ИП Тихонов А.А.	2022-2024
пгт. Восток, ул. Набережная, д. 1	360,82	здание - банно - прачечный комбинат	ИП Прошин В.В.	2022-2024
пгт. Восток, ул. Набережная, д.4	1629,03	здание	ИП Рудковская	2022-2024
пгт. Восток, ул. Набережная, д. 11 б	298,6	здание - кафе «Лесная сказка»	ИП Суркова О.В.	2022-2024
пгт. Восток, ул. Набережная д. 12 А	30	строение - объект торговли	ИП Катункина	2022-2024

пгт. Восток, ул. Набережная д. 12 А/1	58	строение - объект торговли	ИП Дударев С.В.	2022-2024
пгт. Восток, ул. Набережная, д. 14	431,91	часть здания - магазин «Кристалл»	ИП Голубцова И. А.	2022-2024
пгт. Восток, ул. Набережная, д. 14	431,91	часть здания - магазин «Кристалл»	ИП Бондаренко С.А.	2022-2024
пгт. Восток, ул. Набережная, д. 14	431,91	часть здания - магазин «Кристалл»	ИП Калинина Л. В.	2022-2024
пгт. Восток, ул. Молодежная, 5а	9773	МБДОУ «Центр развития ребенка – детский сад № 28»	Администрация Красноармейского муниципального района Приморского края	2022-2024
ул. Молодежная, д. 2/47-48	71,4	часть здания – торговый объект ООО «Катюша»	ИП Алексеева Г.А.	2022-2024

**ПОРЯДОК  
разработки, обсуждения с заинтересованными лицами и утверждения дизайн-  
проектов благоустройства дворовых территорий, а также дизайн-проектов  
общественных территорий, территорий, отобранных по результатам  
конкурса**

**«1000 дворов», включенных в муниципальную программу «Формирование  
современной городской среды на территории Востокского городского  
поселения на 2018-2024 годы»**

1. Настоящий порядок устанавливает процедуру разработки, обсуждения с заинтересованными лицами и утверждения дизайн-проектов благоустройства дворовых территорий, наиболее посещаемых общественных территорий, а также, территорий, отобранных по результатам конкурса «1000 дворов», включенных в муниципальную программу (далее -Порядок).

2. Дизайн-проект благоустройства разрабатывается и утверждается отдельно по каждой территории, включенной в муниципальную программу.

3. Согласование дизайн-проекта благоустройства дворовой территории и территории, отобранной по результатам конкурса «1000 дворов», осуществляется представителем (представителями) заинтересованных лиц.

4. Обсуждение дизайн-проекта благоустройства общественной территории осуществляется гражданами, организациями.

5. Дизайн-проекты благоустройства территорий разрабатываются с учетом необходимости обеспечения физической, пространственной и информационной доступности зданий, сооружений, дворовых и общественных территорий для инвалидов, и других маломобильных групп населения.

6. Для целей настоящего Порядка применяются следующие понятия:

6.1. дворовая территория – совокупность территорий, прилегающих к многоквартирным домам, с расположенными на них объектами, предназначенными для обслуживания и эксплуатации таких домов, и элементами благоустройства этих территорий, в том числе парковками (парковочными местами), тротуарами и автомобильными дорогами, включая автомобильные дороги, образующие проезды к территориям, прилегающим к многоквартирным домам;

6.2. общественная территория – территория общего пользования, которой беспрепятственно пользуется неограниченный круг лиц соответствующего функционального назначения (в том числе площади, набережные, улицы,

пешеходные зоны, береговые полосы водных объектов общего пользования, скверы, парки, бульвары и т.д.);

6.3. заинтересованные лица – собственники помещений в многоквартирных домах, собственники иных зданий и сооружений, расположенных в границах дворовой территории, подлежащей благоустройству;

6.4. представитель заинтересованных лиц – лицо, определенное решением собственников помещений в многоквартирных домах на согласование дизайн-проекта благоустройства от имени заинтересованных лиц, представление предложений, замечаний.

7. Разработка дизайн - проекта организуется администрацией Востокского городского поселения, муниципальным казенным учреждением «Административно-хозяйственное управление Востокского городского поселения» (далее - организаторы).

8. Дизайн-проекты разрабатываются в отношении каждой территории, включенной в муниципальную программу и подлежащей благоустройству в очередном финансовом году в пределах выделенных лимитов бюджетных ассигнований.

В случае совместной заявки заинтересованных лиц, проживающих в многоквартирных домах, имеющих общую дворовую территорию, дизайн - проект разрабатывается на общую дворовую территорию.

9. В дизайн - проект включается текстовое и визуальное описание проекта благоустройства, в том числе концепция проекта и перечень (в том числе визуализированный) элементов благоустройства, предполагаемых к размещению на соответствующей территории.

Содержание дизайн-проекта зависит от вида и состава планируемых работ. Дизайн-проект может быть подготовлен в виде проектно-сметной документации или в упрощенном виде - изображение территории на топографической съемке в масштабе с отображением текстового и визуального описания проекта благоустройства.

В дизайн-проект благоустройства дворовой территории включается описание технического оснащения площадок исходя из минимального и дополнительного перечней работ, с описанием работ и мероприятий, предлагаемых к выполнению, со сметным расчетом стоимости работ исходя из единичных расценок.

Концепция проектов благоустройства дворовых территорий, включенных в муниципальную программу, представлена в приложении к настоящему Порядку.

10. Порядок разработки, обсуждения с заинтересованными лицами и утверждения дизайн - проекта благоустройства территории включает следующие стадии:

- осмотр территории, включенной в муниципальную программу и подлежащей благоустройству в соответствующем финансовом году, совместно с представителями заинтересованных лиц;

- разработка дизайн - проекта, в том числе, с привлечением организации- исполнителя на основании муниципального контракта;

- согласование дизайн-проекта благоустройства дворовой территории, территории, отобранной по результатам конкурса «1000 дворов» с представителем заинтересованных лиц в соответствии с пунктом 12 настоящего Порядка.

- общественное обсуждение дизайн-проекта благоустройства общественной территории в соответствии с пунктом 13 настоящего Порядка.

- утверждение дизайн-проекта.

12. Разработанный дизайн-проект благоустройства дворовой территории направляется организаторами представителю заинтересованных лиц. В течение двух календарных дней с момента получения представитель заинтересованных лиц обязан рассмотреть представленный дизайн-проект и направить его в администрацию Востокского городского поселения согласованным, либо предоставить мотивированные замечания.

В случае не урегулирования замечаний, администрация Востокского городского поселения передает дизайн-проект с замечаниями представителя заинтересованных лиц общественной комиссии для проведения обсуждения с участием заинтересованных лиц и принятия решения по дизайн-проекту.

Решение по дизайн-проекту оформляется в виде протокола заседания комиссии.

13. Информация о проведении общественного обсуждения дизайн-проекта благоустройства общественной территории с указанием порядка и сроков приема предложений и (или) дополнений к дизайн-проекту благоустройства общественной территории (далее - Предложения) от граждан размещается в информационно-телекоммуникационной сети «Интернет» по адресу: <http://vostok-gp.ru> (официальный сайт Востокского городского поселения), в здании администрации Востокского городского поселения, МКУК ДК «Металлург» п. Восток.

Дизайн-проекты по благоустройству общественных территорий размещаются на официальном сайте Востокского городского поселения по адресу: <http://vostok-gp.ru>.

Срок приема Предложений от граждан должен составлять не менее семи календарных дней с даты начала приема таких Предложений.

Предложения граждан направляются в администрацию Востокского городского поселения и подлежат обязательной регистрации в день их поступления.

Предложения должны содержать следующую информацию:

- фамилия, имя и отчество (при наличии) гражданина (наименование организации).

- предложения и (или) дополнения к дизайн-проекту благоустройства общественной территории с их обоснованием;

- номер телефона для связи с заинтересованным лицом.

Предложения, не соответствующие вышеуказанным требованиям, поступившие по истечении срока, указанного при размещении информации о проведении общественного обсуждения дизайн-проекта благоустройства общественной территории, не рассматриваются.

Администрации Востокского городского поселения в день окончания срока приема Предложений передает их на рассмотрение общественной комиссии.

По итогам рассмотрения каждого из поступивших Предложений общественная комиссия принимает решение о рекомендации его к реализации либо об отклонении такого Предложения.

14. Дизайн-проекты благоустройства дворовых территорий, согласованные с представителями заинтересованных лиц, и дизайн-проекты благоустройства общественных территорий с учетом рекомендованных к реализации Предложений

(при наличии) утверждаются постановлением администрации Востокского городского поселения до 1 марта года, в котором планируется проведение работ по благоустройству таких территорий.



## **Концепция проектов благоустройства дворовых территорий, включенных в муниципальную программу**

Благоустройство дворовых территорий многоквартирных домов на территории Востокского городского поселения, включенных в муниципальную программу, основано на принципе комплексного подхода к организации благоустройства.

Проекты благоустройства всех включенных в Программу дворовых территорий содержат виды работ, исходя из минимального и дополнительного перечня работ, определенных муниципальной программой, а именно:

- ремонт дворовых проездов;
- обеспечение освещения территории;
- установка скамеек и урн;
- оборудование детских и спортивных площадок;
- оборудование автомобильных парковок;
- озеленение территорий.

Обязательным условием при проведении мероприятий по благоустройству дворовых территорий является обеспечение физической, пространственной и информационной доступности зданий, сооружений, территорий для инвалидов и других маломобильных групп населения.

Ремонт дворовых проездов будет реализован посредством полной или частичной замены асфальтобетонного покрытия с устройством бордюров.

Освещение дворовых территорий будет обеспечено путем замены существующих ламп ДРЛ, установленных на многоквартирных домах, на современные энергосберегающие светильники со световым потоком не менее 9500 Лм. Освещение детских игровых и (или) спортивных площадок (при необходимости) планируется обеспечить путем установки опор освещения на солнечных батареях.

На каждой дворовой территории будут установлены скамейки со спинками, отвечающие требованиям комфорта и безопасности, а также урны для мусора для обеспечения условий соблюдения санитарных норм и правил на территории поселения. Силами жителей в форме трудового участия будет обеспечена обработка деревянных элементов скамеек укрепляющим составом для увеличения срока эксплуатации.

Проектами благоустройства дворовых территорий предусматривается устройство современного травмобезопасного резинового покрытия, на котором будут размещены детские игровые и спортивные комплексы для детей разных возрастных групп, а также уличные спортивные тренажеры для граждан всех возрастных категорий. Имеющееся на дворовых территориях игровое оборудование

с низким уровнем износа будет перемещено в зоны обустройства резинового покрытия. В форме трудового участия собственниками помещений в многоквартирных домах, подлежащих благоустройству, будет обеспечена покраска такого оборудования. Поскольку игровые зоны дворовых территорий расположены в непосредственной близости от дворовых проездов, то, для повышения уровня безопасности, игровые и спортивные площадки будут оборудованы современным ограждением системы 3D.

С целью ликвидации стихийных парковок, образующихся в настоящее время в непосредственной близости к детским игровым зонам и подъездам, на дворовой территории каждого многоквартирного дома планируется обустроить автомобильные парковки на 20-30 парковочных мест в зависимости от пространственной возможности каждой территории. Для обеспечения пространственной доступности для людей с ограниченными возможностями автомобильная парковка будет оборудована специальным знаком и разметкой.

Для каждой дворовой территории проектами благоустройства предусматривается приобретение кустарников, посадка которых будет организована силами жителей в форме трудового участия.

С целью обеспечения физической, пространственной и информационной доступности зданий, сооружений, территорий для инвалидов и других маломобильных групп населения, Проектами благоустройства предполагается оборудование (при необходимости) крылец подъездов пандусами для инвалидов и других маломобильных групп населения, ремонт тротуаров и установка информационного стенда.

Визуализированное описание проекта благоустройства каждой дворовой территории, а также перечень (в том числе в виде соответствующих визуализированных изображений) элементов благоустройства, которые будут установлены на конкретной дворовой территории, утверждается в составе дизайн-проекта, разрабатываемого для каждой дворовой территории.


Приложение № 10 к  
 постановлению администрации  
 Востокского городского поселения  
 от «26» мая 2022г. № 22



Приложение 9к  
 муниципальной программе  
 «Формирование современной  
 городской среды на территории  
 Востокского  
 городского поселения на 2018-2024годы

**Визуализированный перечень образцов элементов благоустройства, предлагаемых к размещению на дворовой территории многоквартирного дома, на территории общего пользования сформированный исходя из минимального и дополнительного перечня работ по благоустройству дворовых территорий, территорий общего пользования Востокского городского поселения**

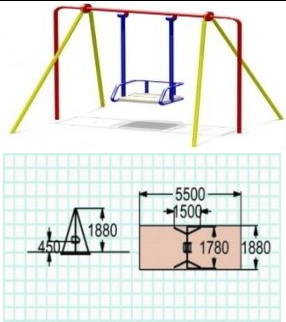
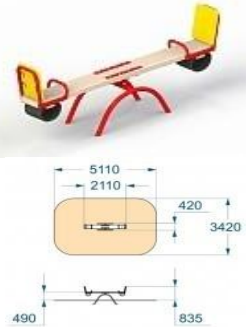
Нормативная стоимость (единичные расценки) работ по благоустройству дворовой территории


№ п/п	Наименование работ	Ед. изм.	Стоимость, руб.	Размеры, внешний вид.
<b>МИНИМАЛЬНЫЙ ПЕРЕЧЕНЬ РАБОТ ПО БЛАГОУСТРОЙСТВУ ДВОРОВЫХ И ОБЩЕСТВЕННЫХ ТЕРРИТОРИЙ</b>				
1	Установка бордюрного камня 100.30.15.	шт.	1 071,83	
2	Установка бордюрного камня 100.20.8.	шт.	506,83	
3	Ремонт асфальтобетонного покрытия	м <sup>2</sup>	879,34	
4	Асфальтобетонное покрытие. Новое строительство: проезды, уширения.	м <sup>2</sup>	1 398,5	

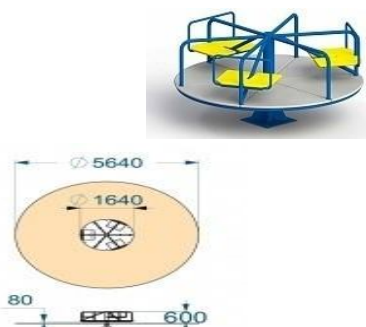
5	Тротуарная плитка по существующему основанию.	м <sup>2</sup>	1 434,07	 <p>2. Вариант раскладки тротуарной плитки</p> <p>Форма: "СТАЛЬНЫЙ ГОРОД"</p> <p>Цветовая гамма: СЕРЫЙ / КОРичНЕВАЯ / КИСЛОТНЫЙ / ЖЕЛТЫЙ</p> <p>Составление цветов:</p> <ul style="list-style-type: none"> <li>СЕРЫЙ - 60%</li> <li>КОРичНЕВАЯ - 15%</li> <li>КИСЛОТНЫЙ - 15%</li> <li>ЖЕЛТЫЙ - 10%</li> </ul>
6	Тротуарная плитка (новое строительство).	м <sup>2</sup>	2030,00	

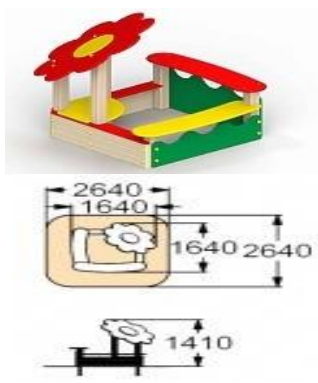
7	Ремонт наружного освещения дворовой территории.	1 опора	52905,0	
8	Установка скамьи.	шт.	14145,4	
9	Установка урны для мусора (металлическая, опрокидывающаяся).	шт.	3881,2	

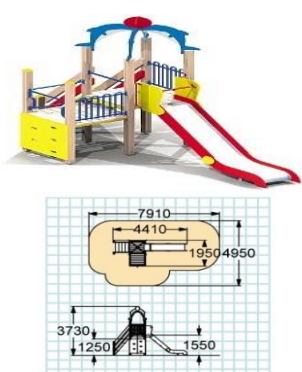
**ДОПОЛНИТЕЛЬНЫЙ ПЕРЕЧЕНЬ РАБОТ ПО БЛАГОУСТРОЙСТВУ ДВОРОВЫХ И ОБЩЕСТВЕННЫХ ТЕРРИТОРИЙ**

12	Устройство детской игровой площадки:	шт.		
12.1	- качели на стойках с сиденьем;	шт.	25069,52	
12.2	- балансир;	шт.	11581,65	




12.3	- горка;	шт.	52230	
------	----------	-----	-------	--

12.4	- карусель;	шт.	32074,65	
------	-------------	-----	----------	---

12.5	- песочница.	шт.	16037,90	
------	--------------	-----	----------	---

12.6	- детский игровой комплекс	шт.	112525,20	
------	----------------------------	-----	-----------	---

13	Устройство спортивной площадки:	шт.		
----	---------------------------------	-----	--	--

13.1	- футбольные ворота с баскетбольным щитом;	шт.	31526,1	
13.2	- стойка баскетбольная со щитом и сеткой;	шт.	26716,5	
13.3	- спортивная площадка с резиновым покрытием;	м <sup>2</sup>	3175,9	
13.4	- стенка-турник.	м <sup>2</sup>	18014,8	
14	Устройство парковочного кармана и стоянки (новая конструкция дорожной одежды).	м <sup>2</sup>	1 398,5	
15	Устройство площадки для сушки вещей.	м <sup>2</sup>	2030,00	
16	Устройство площадки для чистки вещей.	м <sup>2</sup>	2030,00	
17	Устройство газона	м <sup>2</sup>	223,06	

**ПОРЯДОК**  
**инвентаризации благоустройства дворовых территорий, общественных территорий, территорий**  
**индивидуальной жилой застройки и территорий в ведении юридических лиц и индивидуальных**  
**предпринимателей (объектов недвижимого имущества (включая объекты незавершенного**  
**строительства) и земельных участков, находящихся в собственности (пользовании)) юридических**  
**лиц и индивидуальных предпринимателей)**

**I. Общие положения**

1.1. Настоящий Порядок инвентаризации благоустройства дворовых территорий, общественных территорий, территорий индивидуальной жилой застройки (индивидуальных жилых домов и земельных участков, предоставленных для их размещения) и территорий в ведении юридических лиц и индивидуальных предпринимателей (объектов недвижимого имущества (включая объекты незавершенного строительства) и земельных участков, находящихся в собственности (пользовании)) юридических лиц и индивидуальных предпринимателей) (далее – Порядок), в населенных пунктах с численностью населения свыше 1 000 человек разработан в соответствии с постановлением Правительства Российской Федерации от 10 февраля 2017 года № 169 «Об утверждении Правил предоставления и распределения субсидий из федерального бюджета бюджетам субъектов Российской Федерации на поддержку государственных программ субъектов Российской Федерации и муниципальных программ формирования современной городской среды», приказом Министерства строительства и жилищно-коммунального хозяйства Российской Федерации от 6 апреля 2017 года № 691/пр «Об утверждении методических рекомендаций по подготовке государственных программ субъектов Российской Федерации и муниципальных программ формирования современной городской среды в рамках реализации приоритетного проекта «Формирование комфортной городской среды» на 2018-2022 годы», и устанавливает требования к проведению инвентаризации.

1.2. Цели инвентаризации: оценка текущего состояния сферы благоустройства в муниципальных образованиях Приморского края (дворовых территорий, общественных территорий, территорий индивидуальной жилой застройки и территорий в ведении юридических лиц и индивидуальных предпринимателей (далее – Территории)), определение перечня дворовых и общественных территорий, оценка их состояния, выявление территорий, требующих благоустройства.

1.3. В ходе инвентаризации определяется физическое состояние Территорий и необходимость их благоустройства.

## II. Порядок проведения инвентаризации

2.1. Первичная инвентаризация Территорий муниципального образования проводится в два этапа:

первый этап – инвентаризация дворовых и общественных территорий;

второй этап – инвентаризация территорий индивидуальной жилой застройки и территорий в ведении юридических лиц и индивидуальных предпринимателей.

2.2. Инвентаризация проводится в соответствии графиком, утверждаемым муниципальным образованием.

2.3. График размещается на официальном сайте муниципального образования в информационно-телекоммуникационной сети Интернет, в местных средствах массовой информации не позднее пяти рабочих дней с момента утверждения и доводится до сведения управляющих организаций, товариществ собственников жилья (далее – ТСЖ).

2.4. Информация о датах проведения инвентаризации Территорий размещается на информационных досках многоквартирных домов (далее – МКД), в местах общего пользования в районах индивидуальной застройки не менее чем за пять рабочих дней до даты инвентаризации.

2.5. Инвентаризация осуществляется комиссиями, создаваемыми муниципальными образованиями.

Для участия в инвентаризации с учетом вида инвентаризируемой Территории приглашаются:

- представители собственников помещений в МКД, уполномоченные на участие в работе комиссии решением общего собрания собственников;
- представители организаций, осуществляющих управление МКД, территории которых подлежат Инвентаризации;
- лица либо представители лиц, в чьем ведении (на правах собственности, пользования, аренды и т.п.) находятся территории;
- представители иных заинтересованных организаций.

В случае расположения Территории в исторических районах поселения, в охранных зонах объектов культурного наследия в состав комиссии включаются представители органов охраны объектов культурного наследия.

При непосредственном способе управления МКД ответственность за организацию инвентаризации и актуализацию паспортов Территорий несет администрация муниципального образования.

2.6. Инвентаризация проводится путем натурного обследования Территорий и расположенных на них элементов благоустройства.

2.7. По результатам проведения инвентаризации составляются Паспорта благоустройства обследуемых Территорий (далее – Паспорт территории) по формам согласно приложению № 1 к настоящему Порядку.

2.8. Паспорта территорий формируются с учетом следующих особенностей:

- не допускается пересечение границ территорий, указанных в Паспортах территорий;
- не допускается установление границ территорий, указанных в Паспортах территорий, приводящее к образованию бесхозных объектов;
- инвентаризация дворовой территории, прилегающей к двум и более МКД, оформляется единым Паспортом территории с указанием перечня прилегающих МКД;



- в случае примыкания внутриквартального проезда к дворовой территории необходимо включать данный внутриквартальный проезд в состав Паспорта территории, разрабатываемого на дворовую территорию;

- в Паспорт территории, находящейся в ведении юридических лиц и индивидуальных предпринимателей, включается информация об объектах недвижимого имущества, объектах незавершенного строительства, их состоянии.

2.9. Копия Паспорта территории передается в управляющую организацию, ТСЖ. Другим заинтересованным лицам копия Паспорта территории выдается по письменному запросу.

До начала проведения инвентаризации рекомендуется предварительное заполнение Паспортов территорий:

- по дворовым территориям – управляющими организациями, ТСЖ, администрацией муниципального образования и ответственными лицами при непосредственном управлении МКД;

- по общественным территориям - администрацией муниципального образования;

- по территориям индивидуальной жилой застройки и территориям, находящимся в ведении юридических лиц и индивидуальных предпринимателей, – администрацией муниципального образования, юридическими лицами и индивидуальными предпринимателями.

2.10. Последующая актуализация Паспортов территорий проводится не реже одного раза в пять лет с момента проведения первичной (предыдущей) инвентаризации.

Повторная инвентаризация проводится в соответствии с пунктами 2.2 – 2.9 настоящего Порядка.

2.10.1. Лица, в чьем ведении находится Территория (управляющие организации, ТСЖ, администрация муниципального образования при непосредственном управлении многоквартирных жилых домов и иные заинтересованные лица), обязаны не позднее 30 (тридцати) календарных дней с момента изменения состояния Территории обратиться в администрацию муниципального образования с заявлением о включении Территории в график инвентаризации на текущий год.

2.11. По результатам инвентаризации администрацией муниципального образования составляется Паспорт благоустройства территории населенного пункта по форме, утверждённой в соответствии с приложением № 2 к настоящему Порядку.

2.12. Паспорт благоустройства территории населенного пункта подлежит обязательной ежегодной актуализации администрацией муниципального образования не позднее 1 февраля с учетом изменений благоустройства Территорий, произошедших в предыдущем году, на основании проведённой инвентаризации.

### **III. Заключительные положения**

3.1. На основании Паспортов благоустройства территорий индивидуальной жилой застройки (благоустройства индивидуальных жилых домов и земельных участков, предоставленных для их размещения) администрациями муниципальных образований заключаются соглашения с собственниками (пользователями) домов, собственниками (землепользователями) земельных участков о благоустройстве

указанных территорий не позднее 2024 года в соответствии с требованиями, утверждёнными в муниципальном образовании правилами благоустройства.

3.2. На основании Паспортов благоустройства территорий, находящихся в ведении юридических лиц и индивидуальных предпринимателей (благоустройства объектов недвижимого имущества (включая объекты незавершенного строительства) и земельных участков, находящихся в собственности (пользовании)) юридических лиц и индивидуальных предпринимателей), администрациями муниципальных образований заключаются соглашения с указанными лицами о благоустройстве таких территории не позднее 2024 года за счет средств юридических лиц и индивидуальных предпринимателей.

## ПАСПОРТ благоустройства дворовой территории по состоянию на \_\_\_\_\_ 20\_\_ года

### 1. Общие сведения о территории благоустройства

№ п/п	Наименование показателя	Значение показателя
1.1	Адрес многоквартирного жилого дома*	
1.2	Кадастровый номер земельного участка (дворовой территории)*	
1.3	Численность населения, проживающего в пределах территории благоустройства, чел.	
1.4	Общая площадь территории, кв. м	
1.5	Оценка уровня благоустроенности территории (благоустроенная/ не благоустроенная) **	

\* - при образовании дворовой территории земельными участками нескольких МКД в пунктах 1.1. и 1.2. указываются данные для каждого МКД.

\*\* - благоустроенной считается территория, обеспеченная твердым покрытием, позволяющим комфортное передвижение по основным пешеходным коммуникациям в любое время года и в любую погоду, освещением, игровым оборудованием для детей возрастом до пяти лет и набором необходимой мебели, озеленением, оборудованными площадками для сбора отходов.

### 2. Характеристика благоустройства

№ п/п	Наименование показателя	Ед. изм.	Значение показателя	Примечание
1	2	3	4	5
2.1	Требует ремонта дорожное покрытие	да/нет		
2.2	Наличие парковочных мест	да/нет		
2.3	Наличие достаточного освещения территории	да/нет		
2.4	Наличие площадок (детских, спортивных, для отдыха и т.д.)			
	- количество	ед.		
	- площадь	кв. м		
2.5	Наличие оборудованной контейнерной площадки (выделенная)	ед.		
2.6	Достаточность озеленения (газонов, кустарников, деревьев, цветочного оформления)	да/нет		
2.7	Характеристика освещения:			
	- количество	ед.		
	- достаточность	да/нет		
2.8	Наличие приспособлений для	да/нет		

1	2	3	4	5
	маломобильных групп населения (опорных поручней, специального оборудования на детских и спортивных площадках; спусков, пандусов для обеспечения беспрепятственного перемещения)			

Приложение: схема земельного участка территории с указанием ее размеров и границ, размещением объектов благоустройства на \_\_\_\_\_ л.

Дата проведения инвентаризации: «\_\_» \_\_\_\_\_ 20\_\_ г.

ФИО., должности и подписи членов инвентаризационной комиссии:

_____	_____	_____
(должность)	(подпись)	(Ф.И.О.)
_____	_____	_____
(должность)	(подпись)	(Ф.И.О.)
_____	_____	_____
(должность)	(подпись)	(Ф.И.О.)
_____	_____	_____
(должность)	(подпись)	(Ф.И.О.)
_____	_____	_____
(должность)	(подпись)	(Ф.И.О.)
_____	_____	_____
(должность)	(подпись)	(Ф.И.О.)
_____	_____	_____
(должность)	(подпись)	(Ф.И.О.)
_____	_____	_____
(должность)	(подпись)	(Ф.И.О.)

# ПАСПОРТ

## благоустройства общественной территории

### по состоянию на « \_\_\_\_\_ » \_\_\_\_\_ 20\_\_ года

#### 1. Общие сведения о территории благоустройства

№ п/п	Наименование показателя	Значение показателя
1.1	Вид территории*	
1.2	Адрес местонахождения территории	
1.3	Кадастровый номер земельного участка (дворовой территории)	
1.4	Здания, строения, сооружения, объекты жилищного фонда, расположенные в пределах территории	
1.5	Общая площадь территории, кв. м	
1.6	Оценка уровня благоустроенности территории (благоустроенная/ не благоустроенная)**	
1.7	Численность населения, имеющего удобный пешеходный доступ к основным площадкам территории, чел.***	

\* - парк, сквер, центральная улица, площадь, набережная и т.д.

\*\* - благоустроенной считается территория, обеспеченная твердым покрытием, позволяющим комфортное передвижение по основным пешеходным коммуникациям в любое время года и в любую погоду, освещением, игровым оборудованием для детей возрастом до пяти лет и набором необходимой мебели, озеленением, оборудованными площадками для сбора отходов.

\*\*\* - под удобным пешеходным доступом понимается возможность для пользователя площадки пройти до нее по оборудованному твердым покрытием и освещенному маршруту в течение не более чем пяти минут.

#### 2. Характеристика благоустройства

№ п/п	Наименование показателя	Ед. изм.	Значение показателя	Примечание
1	2	3	4	5
2.1	Требуется ремонт дорожного покрытия проезжих частей	да/нет		
2.2	Требуется ремонт дорожного покрытия пешеходных дорожек, тротуаров	да/нет		
2.3	Наличие достаточного освещения территорий	да/нет		
2.4	Наличие площадок (детских, спортивных, для отдыха и т.д.)			
	- количество	ед.		
	- площадь	кв. м		
2.5	Наличие оборудованной контейнерной площадки (выделенная)	ед.		
2.6	Достаточность озеленения (газонов, кустарников, деревьев, цветочного)	да/нет		

1	2	3	4	5
	оформления)			
2.7	Наличие достаточного количества малых архитектурных форм	да/нет		
2.8	Необходимо установить:			
	- игровое оборудование	ед.		
	- спортивное оборудование	ед.		
	- светильники	ед.		
	- скамьи	ед.		
	- урны	ед.		
2.9	Характеристика освещения:			
	- количество	ед.		
	- достаточность	да/нет		
2.10	Наличие приспособлений для маломобильных групп населения (опорных поручней, специального оборудования на детских и спортивных площадках; спусков, пандусов для обеспечения беспрепятственного перемещения)	да/нет		

Приложение: схема земельного участка территории с указанием ее размеров и границ, размещением объектов благоустройства на \_\_\_\_\_ л.

Дата проведения инвентаризации: «\_\_» \_\_\_\_\_ 20\_\_ г.

ФИО., должности и подписи членов инвентаризационной комиссии:

_____	_____	_____
(должность)	(подпись)	(Ф.И.О.)
_____	_____	_____
(должность)	(подпись)	(Ф.И.О.)
_____	_____	_____
(должность)	(подпись)	(Ф.И.О.)
_____	_____	_____
(должность)	(подпись)	(Ф.И.О.)
_____	_____	_____
(должность)	(подпись)	(Ф.И.О.)
_____	_____	_____
(должность)	(подпись)	(Ф.И.О.)
_____	_____	_____
(должность)	(подпись)	(Ф.И.О.)
_____	_____	_____
(должность)	(подпись)	(Ф.И.О.)

## ПАСПОРТ

### благоустройства территорий индивидуальной жилой застройки или территорий в ведении юридических лиц и индивидуальных предпринимателей по состоянию на «\_\_» \_\_\_\_\_ 20\_\_ г.

#### 1. Общие сведения об уровне благоустроенности территории

№ п/п	Наименование показателя	Значение показателя
1.1	Наименование (вид) территории	
1.2	Адрес местонахождения территории	
1.3	Кадастровый номер земельного участка	
1.4	Численность населения, проживающего в пределах территории, чел.	
1.5	Общая площадь территории, кв. м	
1.6	Оценка уровня благоустроенности территории (благоустроенная/ не благоустроенная)*	
1.7	Соответствие внешнего вида ИЖС правилам благоустройства	

\* Благоустроенной считается территория, обеспеченная твердым покрытием, позволяющим комфортное передвижение по основным пешеходным коммуникациям в любое время года и в любую погоду, освещением, игровым оборудованием для детей возрастом до пяти лет и набором необходимой мебели, озеленением, оборудованными площадками для сбора коммунальных отходов.

#### 2. Характеристика благоустройства

№ п/п	Наименование показателя	Ед. изм.	Значение показателя	Примечание
1	2	3	4	5
2.1	Требует ремонта дорожное покрытие проезжих частей	да/нет	да	
2.2	Требует ремонта дорожное покрытие пешеходных дорожек, тротуаров	да/нет	нет	
2.3	Наличие площадок (детских, спортивных, для отдыха и т.д.)			
	- количество	ед.	0	
	- площадь	кв. м		
2.4	Наличие оборудованной контейнерной площадки (выделенная)	ед.	1	
2.5	Достаточность озеленения (газонов, кустарников, деревьев)	да/нет	да	
2.6	Наличие достаточного количества малых архитектурных форм	да/нет	нет	

1	2	3	4	5
2.7	Необходимо установить:			
	- игровое оборудование	ед.		
	- спортивное оборудование	ед.		
	- светильники	ед.		
	- скамьи	ед.		
	- урны	ед.		
2.8	Характеристика освещения:			
	- количество	ед.		
	- достаточность	да/нет	нет	
2.9	Наличие приспособлений для маломобильных групп населения (опорных поручней, специального оборудования на детских и спортивных площадках; спусков, пандусов для обеспечения беспрепятственного перемещения)	да/нет	нет	

Приложение: схема земельного участка территории с указанием ее размеров и границ, размещением объектов благоустройства на \_\_\_\_ л.

Дата проведения инвентаризации: «\_\_» \_\_\_\_\_ 20\_\_ г.

ФИО., должности и подписи членов инвентаризационной комиссии:

_____	_____	_____
(должность)	(подпись)	(Ф.И.О.)
_____	_____	_____
(должность)	(подпись)	(Ф.И.О.)
_____	_____	_____
(должность)	(подпись)	(Ф.И.О.)
_____	_____	_____
(должность)	(подпись)	(Ф.И.О.)
_____	_____	_____
(должность)	(подпись)	(Ф.И.О.)
_____	_____	_____
(должность)	(подпись)	(Ф.И.О.)
_____	_____	_____
(должность)	(подпись)	(Ф.И.О.)



УТВЕРЖДАЮ
Глава администрации
муниципального образования
_____
« ____ » _____ 20__ г.

**ПАСПОРТ**  
**благоустройства населенного пункта**  
**Востокского городского поселения**  
(наименование населенного пункта)  
**по состоянию на « \_\_ » \_\_\_\_\_ 20\_\_ г.**

**1. Дворовые территории**

п/п	Наименование показателя	Ед. изм.	Количество
1	2	3	4
1.1	Количество территорий:		
	- всего	ед.	
	- полностью благоустроенных	ед.	
1.2	Доля благоустроенных дворовых территорий от общего количества дворовых территорий	%	
1.3	Количество МКД на территориях:		
	- всего	ед.	
	- на благоустроенных территориях	ед.	
1.4	Общая численность населения муниципального образования	тыс. чел.	
1.5	Численность населения, проживающих в жилом фонде с благоустроенными дворовыми территориями	тыс. чел.	
1.6	Доля населения благоустроенными дворовыми территориями от общей численности населения в населенном пункте	%	
1.7	Площадь территорий:		
	- общая площадь	кв. м	
	- площадь благоустроенных территорий	кв. м	
1.8	Количество и площадь площадок на дворовых территориях:		
	- детская площадка	ед. /кв. м	
	- спортивная площадка	ед. /кв. м	
	- контейнерная площадка (выделенная)	ед. /кв. м	

## 2. Общественные территории

п/п	Наименование показателя	Ед. изм.	Количество
1	2	3	4
2.1	Количество территорий всего, из них:	ед.	
	- территории массового отдыха населения (парки, скверы и т.п.)	ед.	
	- наиболее посещаемые муниципальные территории общего пользования (центральные улицы, аллеи, площади и другие)	ед.	
2.2	Количество благоустроенных общественных территорий всего, из них:	ед.	
	- территории массового отдыха населения (парки, скверы и т.п.)		
	- наиболее посещаемые муниципальные территории общего пользования (центральные улицы, аллеи, площади и другие)		
2.3	Доля благоустроенных территорий от общего количества общественных территорий	%	
2.4	Общая численность населения муниципального образования	тыс. чел.	
2.5	Численность населения, имеющего удобный пешеходный доступ к основным площадкам общественных территорий, чел.	тыс. чел.	
2.6	Доля населения, имеющего удобный пешеходный доступ к основным площадкам общественных территорий**	%	
2.7	Площадь территорий всего, из них:	кв. м	
	- территории массового отдыха населения (парки, скверы и т.п.)	кв. м	
	- наиболее посещаемые муниципальные территории общего пользования (центральные улицы, аллеи, площади и другие)	кв. м	
2.8	Площадь благоустроенных территорий всего, их них:	кв. м	
	- территории массового отдыха населения (парки, скверы и т.п.)	кв. м	
	- наиболее посещаемые муниципальные территории общего пользования (центральные улицы, аллеи, площади и другие)	кв. м	
2.9	Количество площадок, специально оборудованных для отдыха, общения и проведения досуга разными группами населения (спортивные площадки, детские площадки, площадки для выгула собак и другие)	ед.	
2.10	Площадь благоустроенных общественных территорий, приходящихся на 1 жителя	кв. м на жителя	

### 3. Территории индивидуальной жилой застройки

п/п	Наименование показателя	Ед. изм.	Количество
1	2	3	4
3.1	Площадь территорий застройки ИЖС:		
	- общая площадь	кв. м	
	- площадь благоустроенных территорий	кв. м	
3.2	Доля благоустроенных территорий	%	
3.3	Доля территорий с ИЖС, внешний вид которых соответствует правилам благоустройства	%	

### 4. Территории в ведении юридических лиц и индивидуальных предпринимателей

п/п	Наименование показателя	Ед. изм.	Количество
1	2	3	4
4.1	Площадь территорий в ведении юридических лиц и индивидуальных предпринимателей		
	- общая площадь	кв. м	
	- площадь благоустроенных территорий	кв. м	
4.2	Доля благоустроенных территорий	%	
4.3	Доля территорий с внешним видом зданий, строений и сооружений, соответствующим правилам благоустройства	%	

\* - благоустроенной считается территория, обеспеченная твердым покрытием, позволяющим комфортное передвижение по основным пешеходным коммуникациям в любое время года и в любую погоду, освещением, игровым оборудованием для детей возрастом до пяти лет и набором необходимой мебели, озеленением, оборудованными площадками для сбора отходов.

\*\* - под удобным пешеходным доступом понимается возможность для пользователя площадки дойти до нее по оборудованному твердым покрытием и освещенному маршруту в течение не более чем пяти минут.

Приложение № 12 к  
постановлению администрации  
Востокского городского поселения  
от «26» мая 2022г. № 22

Приложение 11 к  
муниципальной программе  
«Формирование современной городской  
среды на территории Востокского городского поселения на 2018-2024годы

**Мероприятия по цифровизации городского хозяйства  
на территории Востокского городского поселения на 2018-2024 годы**

№ п/п	Наименование мероприятия	Срок выполнения работ
1.	-дистанционное обращение граждан, в том числе путем телефонного сообщения, с заявлением, контроль исполнения поступивших заявлений и своевременности направления ответов на них;	2020-2024 годы
2.	- по проведению инвентаризации общественных территорий с использованием цифровых приложений и формированием электронного паспорта общественных территорий)	2020-2024 годы

Приложение № 13  
к постановлению администрации  
Востокского городского поселения  
от «26» мая 2022г. № 22

Приложение 12  
к муниципальной программе  
«Формирование современной  
городской среды на территории  
Востокского  
городского поселения на 2018-2024годы

Механизм реализации муниципальной программы на 2023 год.

п/п	мероприятия	Сроки выполнения	Ответственный
1	Подача заявки муниципалитетом в департамент ЖКХ и ТР Приморского края	С 09. 01. 2022 г. – по 20.02.2023 г.	Администрация Востокского городского поселения
2	Проведение общих собраний заинтересованных лиц территорий	До 20 февраля 2023г.	Администрация Востокского городского поселения
3	Изготовление, согласование и утверждение дизайн-проектов территорий	До 1 марта 2023 г.	Администрация Востокского городского поселения
4	Изготовление и проведение экспертизы сметной документации территорий	До 1 апреля 2023 г.	Администрация Востокского городского поселения
5	Проведение торгов по благоустройству территорий, заключение контрактов на благоустройство территорий	До 1 мая 2023 г.	Администрация Востокского городского поселения
6	Приемка выполненных работ по контракту	До 1 сентября 2023 г.	Администрация Востокского городского поселения
7	Передача объектов благоустройства на содержание собственникам МКД.	До 1 октября 2023 г.	Администрация Востокского городского поселения

Проведение мероприятий по благоустройству территорий, расположенных на территории Востокского городского поселения, осуществляется с учетом необходимости обеспечения физической, пространственной и информационной доступности зданий, сооружений, дворовых и общественных территорий для инвалидов и других маломобильных групп населения.

АКТ

передачи объектов внешнего благоустройства для их  
последующего содержания

«\_\_» \_\_\_\_\_ 202\_\_ г.

пгт. Восток

\_\_\_\_\_ (адрес объекта благоустройства дворовой территории)

Администрация Востокского городского поселения, в лице главы городского поселения  
\_\_\_\_\_ (далее - Заказчик) и представитель собственников помещений многоквартирного  
дома (МКД), расположенного по адресу: пгт. Восток, ул. (пр.) \_\_\_\_\_, д. \_\_\_\_ (далее - МКД),  
\_\_\_\_\_ Ф.И.О. доверенного лица), действующий на основании протокола общего  
собрания собственников помещений МКД от «\_\_» \_\_\_\_\_ 202\_\_ г. № \_\_\_\_ (является неотъемлемой  
частью акта) (далее - Собственник), составили настоящий акт о том, что Заказчик передает выполненные в  
рамках программы «Формирование современной городской среды Востокского городского поселения» на  
2018-2024 гг., а Собственник принимает:

1. Объекты благоустройства дворовых территорий: \_\_\_\_\_

\_\_\_\_\_ (указываются все объекты благоустройства, выполненные в рамках мероприятий)

2. Объекты общего пользования, передаваемые для дальнейшей эксплуатации

\_\_\_\_\_ (указываются элементы малых архитектурных форм, детское игровое и спортивное оборудование,  
парковочные места и т.д.)

Объекты, указанные в пунктах 1, 2 настоящего акта приема-передачи объектов благоустройства, подлежат  
содержанию и текущему ремонту в установленном законом порядке.

Подписи сторон:

Заказчик

Собственник

